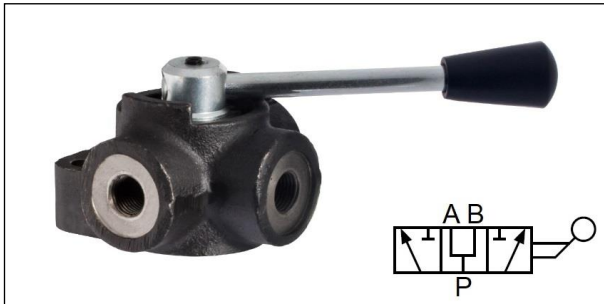


Zawory przełączające



Zawór przełączający D3V

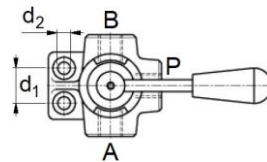
Ręczny zawór przełączający kierunek przepływu

Materiał: korpus - żeliwo
trzcień - stal utwardzana

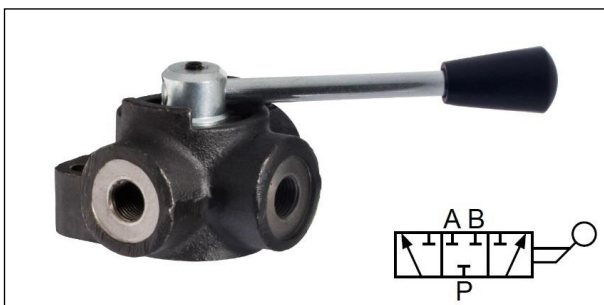
Uszczelnienie: NBR

Temp. pracy: od -20°C do +80°C

Zawory przełączające 3 drogowe przeznaczone do sterowania kierunkiem przepływu cieczy hydraulicznej. Sterowanie realizowane jest za pomocą dźwigni ręcznej. W położeniu środkowym, wszystkie drogi zaworu są ze sobą połączone. Korpus zaworu jest pomalowany na czarno w celu zabezpieczenia przed korozją.



indeks	rozmiar gwintu [cal]	ciśnienie robocze [bar]	przepływ [l/min]	d ₁ [mm]	d ₂ [mm]	masa [kg]
DC-D3V-04	1/4 BSP	350	60	25	8,5	0,85
DC-D3V-06	3/8 BSP	350	60	25	8,5	0,80
DC-D3V-08	1/2 BSP	350	90	32	8,5	1,30
DC-D3V-12	3/4 BSP	350	120	32	10,5	1,65
DC-D3V-16	1 BSP	300	200	32	10,5	2,35



Zawór przełączający D3VB

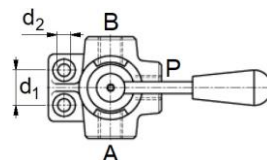
Ręczny zawór przełączający kierunek przepływu

Materiał: korpus - żeliwo
trzcień - stal utwardzana

Uszczelnienie: NBR

Temp. pracy: od -20°C do +80°C

Zawory przełączające 3 drogowe przeznaczone do sterowania kierunkiem przepływu cieczy hydraulicznej. Sterowanie realizowane jest za pomocą dźwigni ręcznej. W położeniu środkowym, wszystkie drogi zaworu są od siebie odcięte. Korpus zaworu jest pomalowany na czarno w celu zabezpieczenia przed korozją.



indeks	rozmiar gwintu [cal]	ciśnienie robocze [bar]	przepływ [l/min]	d ₁ [mm]	d ₂ [mm]	masa [kg]
DC-D3VB-04	1/4 BSP	350	60	25	8,5	0,85
DC-D3VB-06	3/8 BSP	350	60	25	8,5	0,80
DC-D3VB-08	1/2 BSP	350	90	32	8,5	1,30
DC-D3VB-12	3/4 BSP	350	120	32	10,5	1,65
DC-D3VB-16	1 BSP	300	200	32	10,5	2,35

Rozdzielacze hydrauliczne



Rozdzielacz YFM35, YFM55

Rozdzielacz wielosekcyjny sterowany ręcznie

Materiał:	korpus - żeliwo suwaki - stal utwardzana
Uszczelnienie:	NBR
Maks. ciśn. robocze:	315 bar
Maks. ciśn. na powrocie:	25 bar
Temp. pracy:	od -20°C do +80°C

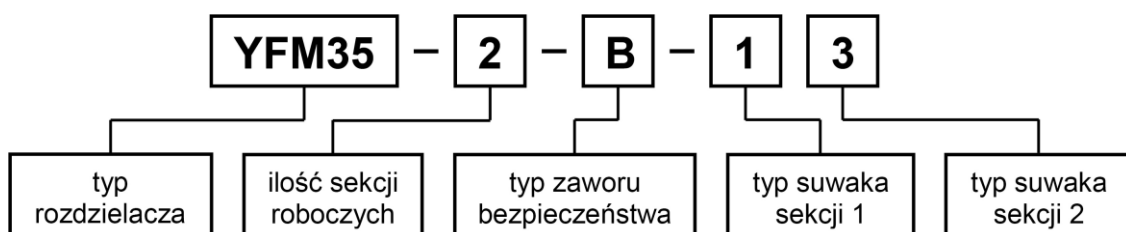
Monoblokowe rozdzielacze suwakowe sterowane dźwigniami ręcznymi ze sprężynami centrującymi. Przeznaczone do układów hydraulicznych dźwigów, podnośników, maszyn budowlanych, rolniczych, itp. Standardowo wyposażone w zawór bezpieczeństwa typu C (nastawiony fabrycznie na 140 bar - YFM35, 120 bar - YFM55) i suwaki typu 1.

indeks	ilość sekcji roboczych	typ zaworu bezpieczeństwa	przepływ [l/min]	rozmiar przyłączy			masa [kg]
				P (pompa)	T (zbiornik)	A, B (odbiornik)	
typ YFM35							
TL-YFM35-1-C-1	1	C	45	GW 3/8" BSP	GW 3/8" BSP	GW 3/8" BSP	3,20
TL-YFM35-2-C-11	2						4,55
TL-YFM35-3-C-111	3						6,00
TL-YFM35-4-C-1111	4						7,60
TL-YFM35-5-C-11111	5						9,10
TL-YFM35-6-C-111111	6						10,65
typ YFM55							
TL-YFM55-1-C-1	1	C	60	GW 1/2" BSP	GW 1/2" BSP	GW 1/2" BSP	3,50
TL-YFM55-2-C-11	2						4,90
TL-YFM55-3-C-111	3						6,35
TL-YFM55-4-C-1111	4						7,80
TL-YFM55-5-C-11111	5						9,40
TL-YFM55-6-C-111111	6						10,85

typy zaworów bezpieczeństwa		
typ B (40 ÷ 80 bar)	typ C (63 ÷ 200 bar)	typ D (160 ÷ 315 bar)

suwak typu 1	suwak typu 2	suwak typu 3

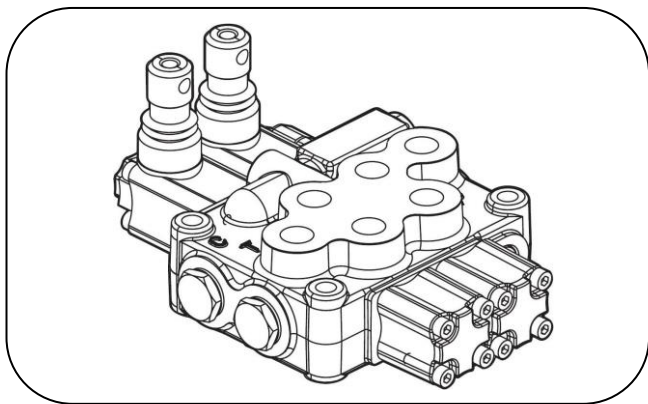
Budowa indeksu



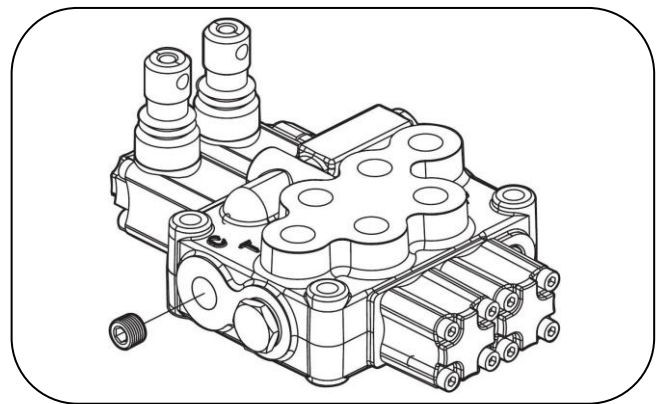
Rozdzielacze hydrauliczne – dodatkowe rozwiązania (YFM35, YFM55)

typ rozdzielacza	opis działania pojedynczej sekcji	symbol hydrauliczny
YFM35 YFM55	mechanizm zatrzasku blokada dźwigni w trzech położeniach (1, 0, 2)	
YFM35 YFM55	mechanizm zatrzasku blokada dźwigni w jednym położeniu (2)	
YFM35 YFM55	mechanizm zatrzasku blokada dźwigni w jednym położeniu (1)	
YFM35 YFM55	sterowanie pneumatyczne min. 5,5 bar; maks. 10 bar; 1/8" NPT	
YFM35 YFM55	mechanizm zdalnego sterowania długość kabla od 1 do 6 metrów	

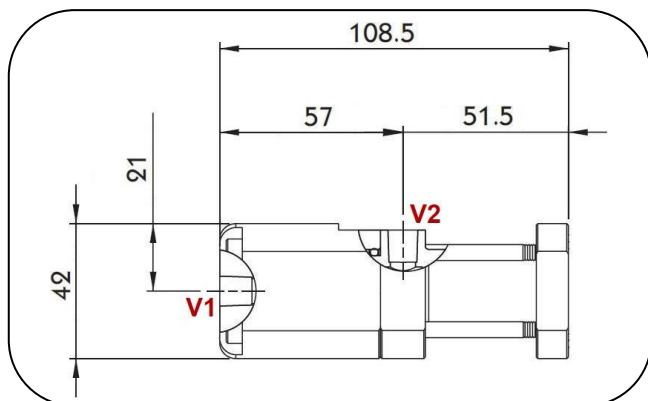
Power beyond - rozdzielacze YFM35 i YFM55 mogą być wyposażone w adaptor *carry over*, który po zamontowaniu wewnątrz korpusu umożliwia pracę z funkcją przekazania mocy. Adaptor blokuje bezpośrednie połączenie kanału ciśnieniowego (P) z kanałem odpływowym (T). Dzięki temu niewykorzystany olej pod ciśnieniem (przyłącze C), może być skierowany w inne miejsce układu hydraulicznego w celu zasilania dodatkowych elementów, np. kolejnych rozdzielaczy.



normalny tryb pracy



praca z funkcją przekazania mocy

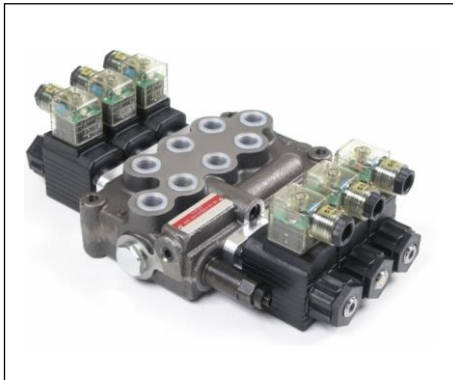


przyłącze sterowania pneumatycznego



rozdzielacz ze zdalnym sterowaniem

Rozdzielacze hydrauliczne



Rozdzielacz YE45

Rozdzielacz wielosekcyjny sterowany elektrycznie

Materiał:	korpus - żeliwo suwaki - stal utwardzana
Uszczelnienie:	NBR
Maks. ciśn. robocze:	250 bar
Maks. ciśn. na powrocie:	25 bar
Napięcie sterowania:	12V DC - standard 24V DC - opcja
Temp. pracy:	od -20°C do +80°C

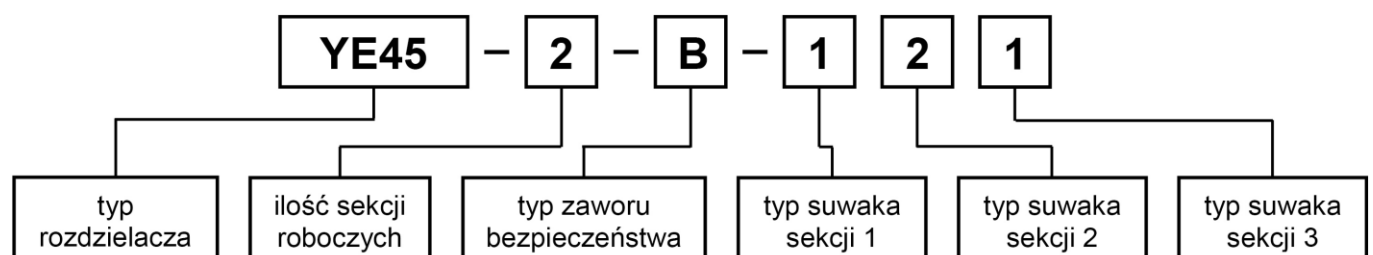
Monoblokowe rozdzielacze suwakowe sterowane elektrycznie (12V DC) ze sprężynami centrującymi. Przeznaczone do układów hydraulicznych dźwigów, podnośników, maszyn budowlanych, rolniczych, itp. Standardowo wyposażone w zawór bezpieczeństwa typu C (nastawiony fabrycznie na 140 bar) i suwaki typu 1.

indeks	ilość sekcji roboczych	typ zaworu bezpieczeństwa	przepływ [l/min]	rozmiar przyłączy			masa [kg]
				P (pompa)	T (zbiornik)	A, B (odbiornik)	
TL-YE45-1-C-1	1	C	45	GW 3/8" BSP	GW 3/8" BSP	GW 3/8" BSP	3,80
TL-YE45-2-C-11	2						5,75
TL-YE45-3-C-111	3						7,75
TL-YE45-4-C-1111	4						9,95
TL-YE45-5-C-11111	5						12,05
TL-YE45-6-C-111111	6						14,65

typy zaworów bezpieczeństwa		
typ B (40 ÷ 80 bar)	typ C (63 ÷ 200 bar)	typ D (160 ÷ 315 bar)

suwak typu 1	suwak typu 2

Budowa indeksu



Rozdzielacze hydrauliczne



Rozdzielacz YFM80, YFM120

Rozdzielacz wielosekcyjny sterowany ręcznie

Materiał: korpus - żeliwo
suwaki - stal utwardzana

Uszczelnienie: NBR

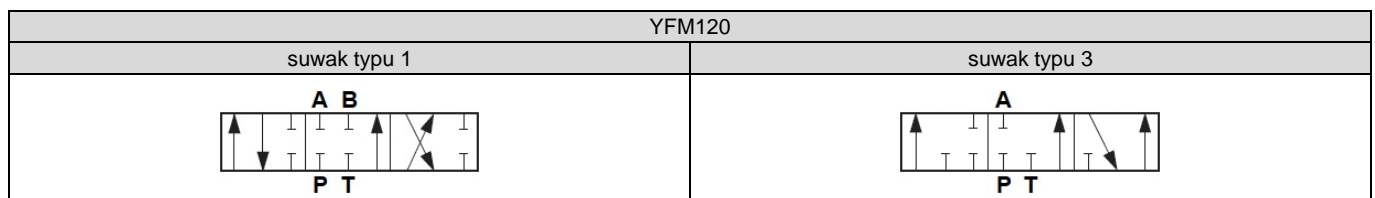
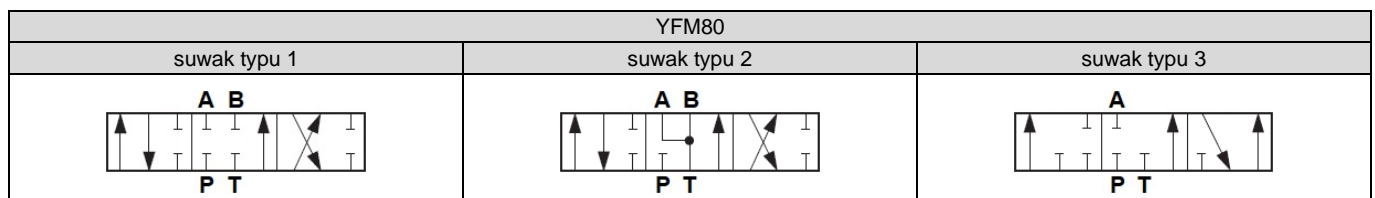
Maks. ciśn. robocze: 250 bar

Maks. ciśn. na powrocie: 50 bar

Temp. pracy: od -20°C do +80°C

Monoblokowe rozdzielacze suwakowe sterowane dźwigniami ręcznymi ze sprężynami centrującymi. Przeznaczone do układów hydraulicznych dźwigów, podnośników, maszyn budowlanych, rolniczych, itp. Standardowo wyposażone w zawór bezpieczeństwa (nastawiony fabrycznie na 180 bar) i suwaki typu 1.

indeks	ilość sekcji roboczych	zakres nastawy zaworu bezpieczeństwa	przepływ [l/min]	rozmiar przyłączy			masa [kg]
				P (pompa)	T (zbiornik)	A, B (odbiornik)	
typ YFM80							
TL-YFM80-1-C-1	1	50 ÷ 250 bar	80	GW 1/2" BSP	GW 3/4" BSP	GW 1/2" BSP	4,10
TL-YFM80-2-C-11	2						7,45
TL-YFM80-3-C-111	3						9,50
TL-YFM80-4-C-1111	4						12,70
TL-YFM80-5-C-11111	5						14,80
TL-YFM80-6-C-111111	6						16,95
typ YFM120							
TL-YFM120-1-C-1	1	60 ÷ 250 bar	120	GW 1" BSP	GW 1" BSP	GW 1" BSP	13,50
TL-YFM120-2-C-11	2						19,30



Budowa indeksu

