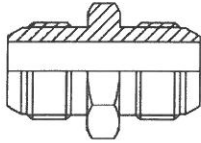


WYSOKIE CIŚNIENIA - adaptory

Adaptory JIS

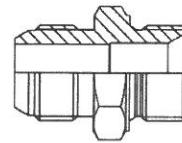
Gwint zewnętrzny BSP 60°



A401

indeks (stal węglowa)	rozmiar gwintów [cal]
TI-A401-04-04	1/4
TI-A401-06-06	3/8
TI-A401-08-08	1/2
TI-A401-12-12	3/4
TI-A401-16-16	1

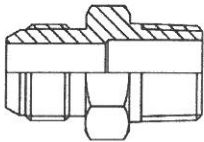
Gwint zewnętrzny BSP 60°



A402

indeks (stal węglowa)	rozmiar gwintów [cal]
TI-A402-04-04	1/4
TI-A402-06-06	3/8
TI-A402-08-08	1/2
TI-A402-12-12	3/4
TI-A402-16-16	1

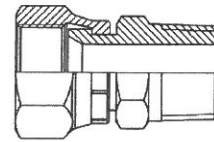
Gwint zewnętrzny BSP 60° / BSPT



A403

indeks (stal węglowa)	rozmiar gwintów [cal]
TI-A403-02-02	1/8
TI-A403-04-04	1/4
TI-A403-06-06	3/8
TI-A403-08-08	1/2
TI-A403-12-12	3/4
TI-A403-16-16	1
TI-A403-20-20	1.1/4
TI-A403-24-24	1.1/2

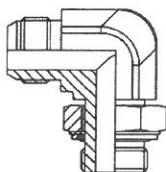
Gwint wewnętrzny BSP 60° / zewnętrzny BSPT



A404

indeks (stal węglowa)	rozmiar gwintów [cal]
TI-A404-04-04	1/4
TI-A404-06-06	3/8
TI-A404-08-08	1/2
TI-A404-12-12	3/4
TI-A404-16-16	1

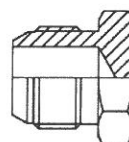
Gwint zewnętrzny BSP 60° / BSP



A405

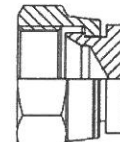
indeks (stal węglowa)	rozmiar gwintów [cal]
TI-A405-04-04	1/4
TI-A405-06-06	3/8
TI-A405-08-08	1/2
TI-A405-12-12	3/4
TI-A405-16-16	1

Gwint zewnętrzny BSP 60°



A406

Gwint wewnętrzny BSP 60°



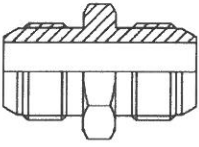
A407

indeks (stal węglowa)	indeks (stal węglowa)	rozmiar gwintu [cal]
TI-A406-04-04	TI-A407-04-04	1/4
TI-A406-06-06	TI-A407-06-06	3/8
TI-A406-08-08	TI-A407-08-08	1/2
TI-A406-12-12	TI-A407-12-12	3/4
TI-A406-16-16	TI-A407-16-16	1

WYSOKIE CIŚNIENIA - adaptory

Adaptory JIS

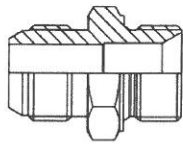
Gwint zewnętrzny metryczny 60°



A501

indeks (stal węglowa)	rozmiar gwintów [mm]
TI-A501-14-14	M14x1,5
TI-A501-16-16	M16x1,5
TI-A501-18-18	M18x1,5
TI-A501-22-22	M22x1,5
TI-A501-24-24	M24x1,5
TI-A501-30-30	M30x1,5
TI-A501-33-33	M33x1,5

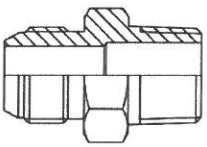
Gwint zewnętrzny metryczny 60° / BSP 60°



A502

indeks (stal węglowa)	rozmiar gwintu [mm]	rozmiar gwintu [cal]
TI-A502-14-04	M14x1,5	1/4
TI-A502-18-06	M18x1,5	3/8
TI-A502-22-08	M22x1,5	1/2
TI-A502-24-10	M24x1,5	5/8
TI-A502-30-12	M30x1,5	3/4
TI-A502-33-16	M33x1,5	1

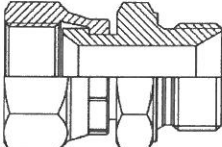
Gwint zewnętrzny metryczny 60° / BSPT



A503

indeks (stal węglowa)	rozmiar gwintu [mm]	rozmiar gwintu [cal]
TI-A503-14-04	M14x1,5	1/4
TI-A503-16-06	M16x1,5	3/8
TI-A503-18-06	M18x1,5	3/8
TI-A503-22-08	M22x1,5	1/2
TI-A503-24-10	M24x1,5	5/8
TI-A503-30-12	M30x1,5	3/4
TI-A503-33-16	M33x1,5	1

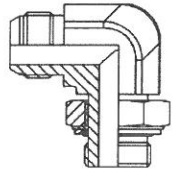
Gwint wewnętrzny metryczny 60° / zewnętrzny BSP 60°



A504

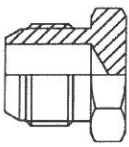
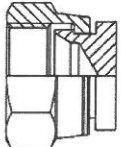
indeks (stal węglowa)	rozmiar gwintu [mm]	rozmiar gwintu [cal]
TI-A504-14-04	M14x1,5	1/4
TI-A504-18-06	M18x1,5	3/8
TI-A504-22-08	M22x1,5	1/2
TI-A504-30-12	M30x1,5	3/4

Gwint zewnętrzny metryczny 60° / BSP



A505

indeks (stal węglowa)	rozmiar gwintu [mm]	rozmiar gwintu [cal]
TI-A505-14-04	M14x1,5	1/4
TI-A505-16-06	M16x1,5	3/8
TI-A505-18-06	M18x1,5	3/8
TI-A505-22-08	M22x1,5	1/2
TI-A505-30-12	M30x1,5	3/4
TI-A505-33-16	M33x1,5	1

Gwint zewn. metryczny 60°		Gwint wewn. metryczny 60°
 <p>A506</p>		 <p>A507</p>
indeks (stal węglowa)	indeks (stal węglowa)	rozmiar gwintu [mm]
TI-A506-14-14	TI-A507-14-14	M14x1,5
TI-A506-16-16	TI-A507-16-16	M16x1,5
TI-A506-18-18	TI-A507-18-18	M18x1,5
TI-A506-22-22	TI-A507-22-22	M22x1,5
TI-A506-24-24	TI-A507-24-24	M24x1,5
TI-A506-30-30	TI-A507-30-30	M30x1,5
TI-A506-33-33	TI-A507-33-33	M33x1,5