

VYSOKÉ TLAKY - válce

Hydraulické válce



Typ HPA, HPE

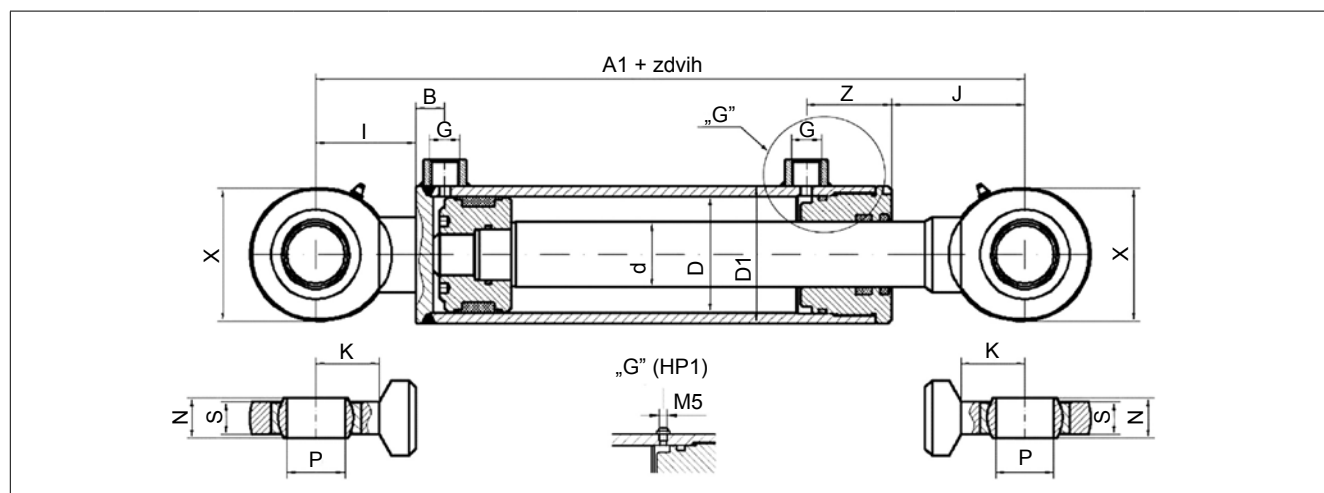
Materiál:	Uhlíková ocel a litina (víko)
Těsnění:	PU, NBR, POM, TPE
Povrchová úprava:	Základová barva (volitelně), chromovaná pístnice
Médium:	Hydraulický olej
Max. rychlost pístnice:	0,5 m/s
Max. prac. tlak:	200 bar
Prac. teplota:	Od -20°C do +100°C

Jednočinné a dvojitinné přímočaré válce jsou používány v hydraulických systémech jeřábů, vysokozdvíhových vozíků, stavebních a zemědělských strojů apod. Jednočinné válce jsou vybaveny odvodušněním. Kompletní válec HP je vybaven úchyty. Nejčastěji používanými úchyty jsou oka (vybavené maznicemi): oko s kloubovým ložiskem (standard) nebo ložiskovým pouzdem (volitelně). Oka jsou přivařeny k válci a pístnici. Na pístnici se závitem lze také instalovat závitová oka.

Příkladový index válce: HS-HPA1-100-60-0300 kde:

- HPA1 - typ válce
- 100 - průměr válce [mm]
- 60 - průměr pístnice [mm]
- 300 - zdvih pístnice [mm]

Rozměry dvojitinných válců HPA1 a jednočinných válců HPE1 s oky na válci a pístnici (HPE1 s odvodušněním - detail „G“ a jedním těsněním víka):



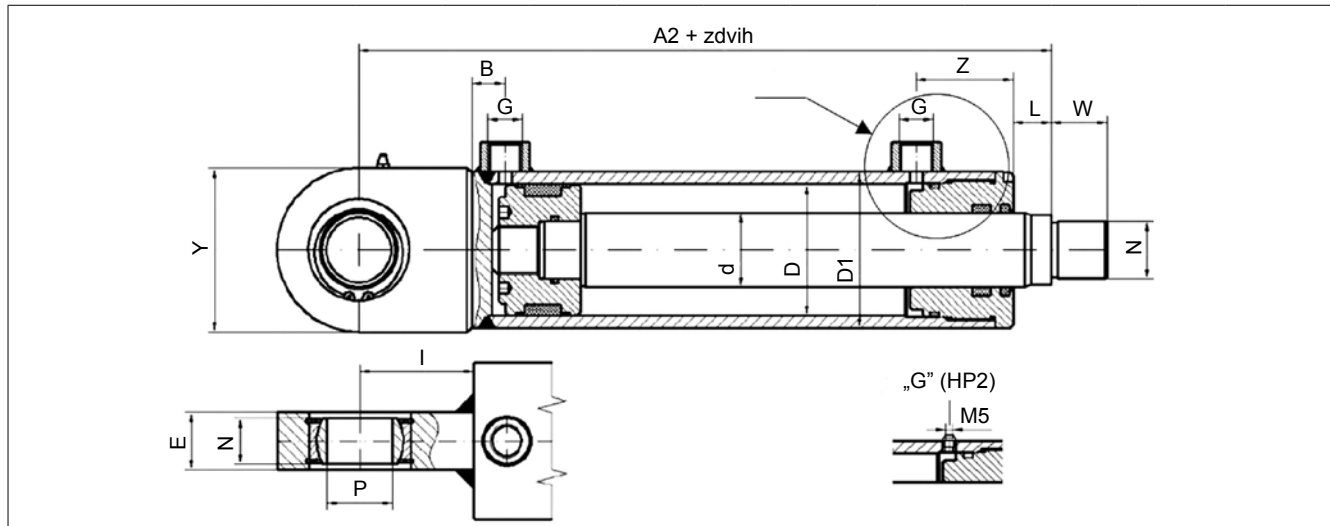
D [mm]	d [mm]	D1 [mm]	G [BSP]	B [mm]	z [mm]	A1* [mm]	I [mm]	J [mm]	P [mm]	S [mm]	N [mm]	K [mm]	X [mm]
40	25	50	3/8"	16	37	202	45	58	25	17	20	33	64
50	30	60	3/8"	17	43	219	51	66	30	19	22	37,5	73
63	36	75	1/2"	18	50	252	61	79	35	21	25	43	82
70	40	82	1/2"	18	55	264	61	81	35	21	25	43	82
80	45	95	1/2"	19	59	290	69	92	40	23	28	48	92
100	60	115	1/2"	23	79	357	88	115	50	30	35	59	112
125	70	145	3/4"	28	86	401	100	130	60	38	44	72,5	135

* - zdvih válce závisí na požadavku zákazníka a může činit od 1 do 2000 mm

VYSOKÉ TLAKY - válce

Hydraulické válce

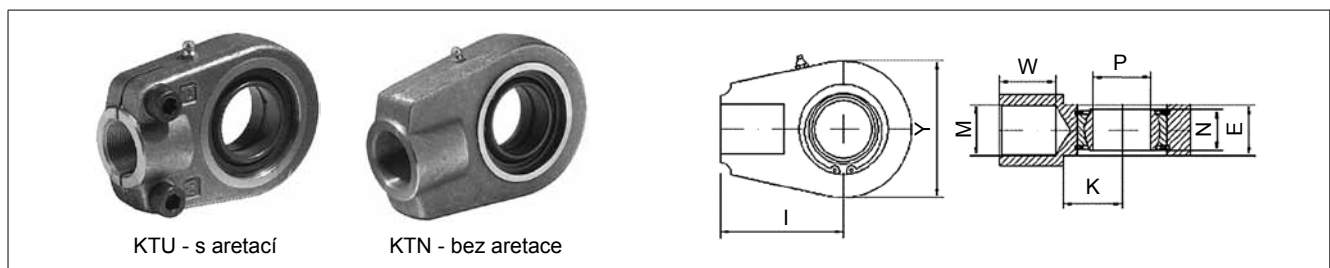
Rozměry dvojčinných válců HPA2 a jednočinných válců HPE2 s uchycením válce okem a závitovou pístnicí (HPE2 s odvzdušněním - detail „G“ a jedním těsněním víka):



D [mm]	d [mm]	D1 [mm]	G [BSP]	B [mm]	z [mm]	A2* [mm]	I [mm]	P [mm]	N [mm]	E [mm]	Y [mm]	L [mm]	W [mm]	M [mm]
40	25	50	3/8"	16	37	157	45	25	20	23	55	13	15	M16x1,5
50	30	60	3/8"	17	43	168	51	30	22	28	65	15	21	M22x1,5
63	36	75	1/2"	18	50	191	61	35	25	30	83	18	27	M28x1,5
70	40	82	1/2"	18	55	203	61	35	25	30	83	20	27	M28x1,5
80	45	95	1/2"	19	59	221	69	40	28	35	100	23	34	M35x1,5
100	60	115	1/2"	23	79	269	88	50	35	40	123	27	44	M45x1,5
125	70	145	3/4"	28	86	301	100	60	44	50	140	30	57	M58x1,5

* - zdvih válce závisí na požadavku zákazníka a může činit od 1 do 2000 mm

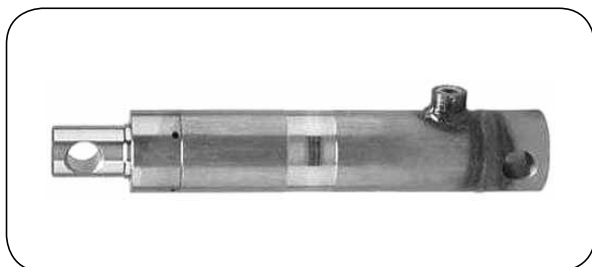
Závitová oka s kloubným ložiskem pro válce HP se závitovou pístnicí



index		M [mm]	P [mm]	N [mm]	E [mm]	K [mm]	W [mm]	I [mm]	Y [mm]
typ KTU	typ KTN								
HS-HP-KT25U	HS-HP-KT25N	M16x1,5	25	20	23	28	17	50	56
HS-HP-KT30U	HS-HP-KT30N	M22x1,5	30	22	28	30	23	60	64
HS-HP-KT35U	HS-HP-KT35N	M28x1,5	35	25	30	38	29	70	78
HS-HP-KT40U	HS-HP-KT40N	M35x1,5	40	28	35	45	36	85	94
HS-HP-KT50U	HS-HP-KT50N	M45x1,5	50	35	40	55	46	105	116
HS-HP-KT60U	HS-HP-KT60N	M58x1,5	60	44	50	65	59	130	130

VYSOKÉ TLAKY - válce

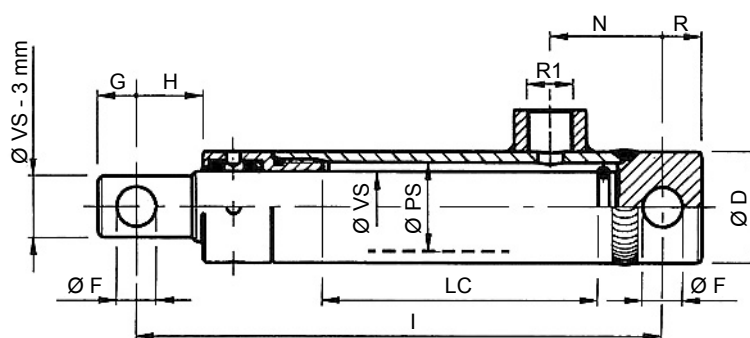
Hydraulické válce



Typ SE 25, SE 30, SE 40

Materiál: Uhlíková ocel a litina (víko)
Těsnění: PU, NBR
Povrchová úprava: Bez povrch. úpravy, chromovaný plunžr
Médium: Hydraulický olej
Max. prac. tlak: 210 bar
Prac. teplota: Od -30°C do +110°C

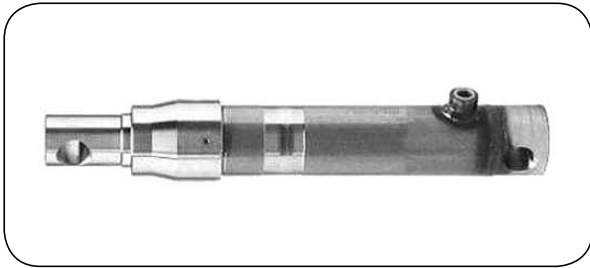
Plunžrové (bezpístové) jednočinné válce se závitovým víkem pro hydraulické systémy. V závislosti na aplikaci je nutné zvolit nosnost (vyjádřena v kg/100 bar) a zdvih válce LC. Sady těsnění na objednávku.



index	Ø VS [mm]	Ø PS [mm]	Ø D [mm]	Ø F [mm]	R [mm]	R1 [BSP]	G [mm]	H [mm]	N [mm]	LC [mm]	I [mm]	kg/100 bar	hmotn. [kg]
Typ SE 25													
HS-SE25100	25	32	40	14,2	14	3/8"	14	24	40	100	190	490	1,50
HS-SE25150										150	240		2,00
HS-SE25200										200	290		2,50
HS-SE25250										250	340		3,00
HS-SE25300										300	390		3,50
Typ SE 30													
HS-SE30150	30	40	50	16,4	15	3/8"	16	26	44	150	250	706	3,50
HS-SE30200										200	300		4,00
HS-SE30250										250	350		4,00
HS-SE30300										300	400		5,50
HS-SE30350										350	450		6,00
HS-SE30400										400	500		6,50
HS-SE30450										450	550		7,00
HS-SE30550										550	650		8,00
HS-SE30700										700	800		10,00
Typ SE 40													
HS-SE40200	40	50	60	22,4	22	3/8"	22	32	48	200	330	1250	7,00
HS-SE40250										250	380		7,50
HS-SE40300										300	430		8,00
HS-SE40350										350	480		8,50
HS-SE40400										400	530		10,00
HS-SE40450										450	580		11,00
HS-SE40500										500	630		12,00
HS-SE40550										550	680		12,50
HS-SE40600										600	730		13,50
HS-SE40700										700	830		15,00

VYSOKÉ TLAKY - válce

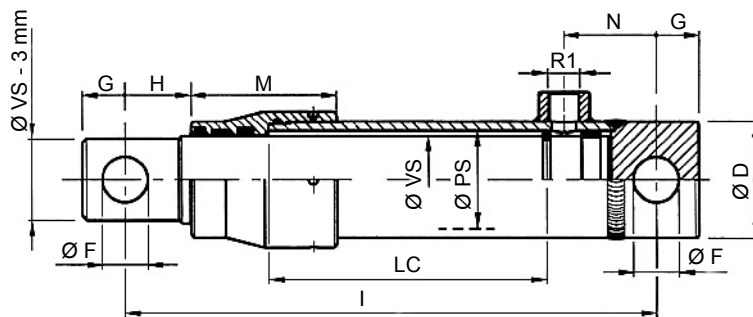
Hydraulické válce



Typ SE 45, SE 50, SE 55, SE 60

Materiál: Uhlíková ocel a litina (víko)
Těsnění: PU, NBR
Povrchová úprava: Bez povrchové úpravy, chromovaný plunžr
Médium: Hydraulický olej
Max. prac. tlak: 210 bar
Prac. teplota: Od -30°C do +110°C

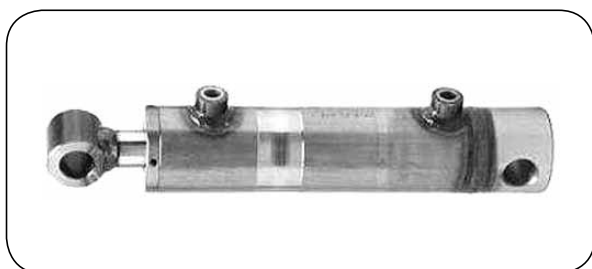
Plunžrové (bezpístové) jednočinné válce se závitovým víkem pro hydraulické systémy. V závislosti na aplikaci je nutné zvolit nosnost (vyjádřena v kg/100 bar) a zdvih válce LC. Sady těsnění na objednávku.



index	Ø VS [mm]	Ø PS [mm]	Ø D [mm]	Ø F [mm]	M [mm]	R1 [BSP]	G [mm]	H [mm]	N [mm]	LC [mm]	I [mm]	kg/100 bar	hmotn. [kg]
Typ SE 45													
HS-SE45200	45	50	60	23,4	75	3/8"	22	34	47	200	330	1590	8,00
HS-SE45300										300	430		10,00
HS-SE45400										400	530		12,00
HS-SE45550										550	680		15,00
HS-SE45700										700	830		18,00
Typ 50													
HS-SE50200	50	55	65	25,5	80	3/8"	25	49	50	200	360	1960	11,50
HS-SE50300										300	460		14,00
HS-SE50400										400	560		16,00
HS-SE50550										550	710		19,50
HS-SE50700										700	860		23,00
Typ SE 55													
HS-SE55300	55	60	70	25,5	95	3/8"	25	41	50	300	460	2370	15,50
HS-SE55550										550	710		22,50
HS-SE55700										700	860		26,50
Typ SE 60													
HS-SE60200	60	65	75	25,5	95	3/8"	25	36	50	200	360	2820	15
HS-SE60300										300	460		18
HS-SE60400										400	560		21
HS-SE60550										550	710		25,5
HS-SE60700										700	860		30

VYSOKÉ TLAKY - válce

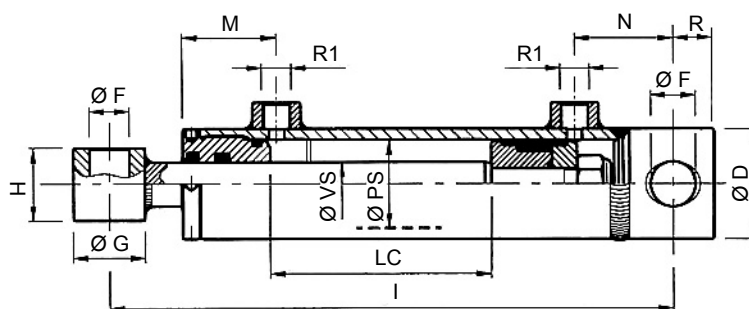
Hydraulické válce



Typ DE 20, DE 25, DE 30

Materiál: Uhlíková ocel a litina (víko)
Těsnění: PU, NBR
Povrchová úprava: Bez povrchové úpravy, chromovaný plunžr
Médium: Hydraulický olej
Max. prac. tlak: 180 bar
Prac. teplota: Od -30°C do +110°C

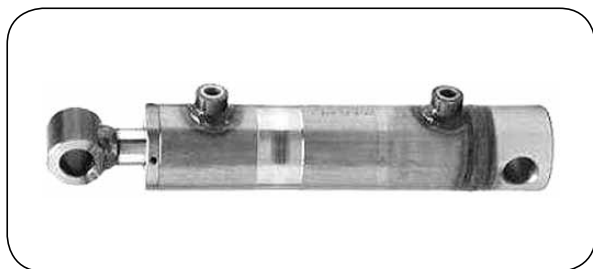
Dvojčinné válce se závitovým víkem pro hydraulické systémy. V závislosti na aplikaci je nutné zvolit nosnost (vyjádřena v kg/100 bar) a zdvih válce LC. Sady těsnění na objednávku.



index	Ø VS [mm]	Ø PS [mm]	Ø D [mm]	Ø F [mm]	M [mm]	R1 [BSP]	G [mm]	H [mm]	N [mm]	LC [mm]	I [mm]	kg/100 bar	hmotn. [kg]										
Typ DE 20																							
HS-DE2032050	20	32	40	16,4	43	1/4"	28	35	38	50	205	800	2,00										
HS-DE2032100										100	255		2,50										
HS-DE2032150										150	305		3,00										
HS-DE2032200										200	355		3,00										
HS-DE2032250										250	405		3,50										
HS-DE2032300										300	455		4,00										
Typ DE 25																							
HS-DE2540100	25	40	50	20,5	43	3/8"	35	40	45	100	270	1250	3,50										
HS-DE2540150										150	320		4,00										
HS-DE2540200										200	370		4,50										
HS-DE2540250										250	420		5,00										
HS-DE2540300										300	470		5,50										
HS-DE2540400										400	570		6,50										
HS-DE2540500										500	670		7,50										
Typ DE 30 (1)																							
HS-DE3050100	30	50	60	25,5	46	3/8"	45	45	58	100	300	1960	5,50										
HS-DE3050150										150	350		6,00										
HS-DE3050200										200	400		6,50										
HS-DE3050250										250	450		7,50										
HS-DE3050300										300	500		8,00										
HS-DE3050400										400	600		9,00										
HS-DE3050500										500	700		10,50										
HS-DE3050600										600	800		11,50										
HS-DE3050700										700	900		13,00										
HS-DE3050800										800	1000		14,00										
HS-DE3050900										900	1100		15,50										
HS-DE3060100										60	70		51	51	51	3/8"	45	45	58	100	300	2820	6,50
HS-DE3060150																				150	350		7,50
HS-DE3060200																				200	400		8,00
HS-DE3060250	250	450	8,50																				
HS-DE3060300	300	500	9,50																				
HS-DE3060350	350	550	10,00																				

VYSOKÉ TLAKY - válce

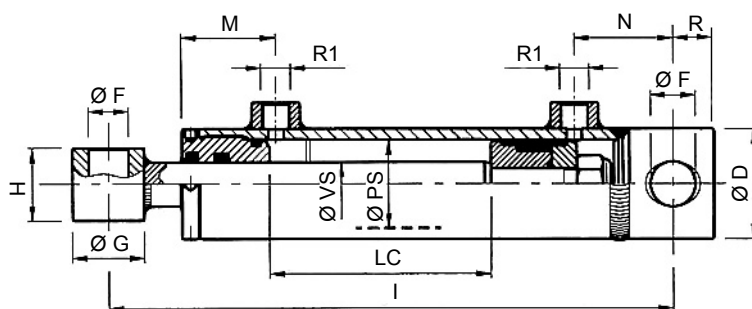
Hydraulické válce



Typ DE 30, DE 40, DE 50, DE 70

Materiál: Uhlíková ocel a litina (víko)
Těsnění: PU, NBR
Povrchová úprava: Bez povrchové úpravy, chromovaný plunžr
Médium: Hydraulický olej
Max. prac. tlak: 180 bar
Prac. teplota: Od -30°C do +110°C

Dvojčinné válce se závitovým víkem pro hydraulické systémy. V závislosti na aplikaci je nutné zvolit nosnost (vyjádřena v kg/100 bar) a zdvih válce LC. Sady těsnění na objednávku.



index	Ø VS [mm]	Ø PS [mm]	Ø D [mm]	Ø F [mm]	M [mm]	R1 [BSP]	G [mm]	H [mm]	N [mm]	LC [mm]	I [mm]	kg/100 bar	hmotn. [kg]	
Typ DE 30 (2)														
HS-DE3060400	30	60	70	25,5	25	51	3/8"	45	45	58	600	2820	11,00	
HS-DE3060450											650		11,50	
HS-DE3060500											700		12,00	
HS-DE3060600											800		13,50	
HS-DE3060700											900		15,00	
Typ DE 40														
HS-DE4070200	40	70	80	30,5	51	3/8"	54	55	58	200	410	3840	11,00	
HS-DE4070250										250	460		11,50	
HS-DE4070300										300	510		12,50	
HS-DE4070350										350	560		13,50	
HS-DE4070400										400	610		14,50	
HS-DE4070450										450	660		15,50	
HS-DE4070500										500	710		16,50	
HS-DE4070600		600	810	18,50										
HS-DE4070700		700	910	20,50										
HS-DE4080200		80	92	62	30,5	51	3/8"	54	55	58	200	410	5020	14,50
HS-DE4080250											250	460		15,50
HS-DE4080300											300	510		17,00
HS-DE4080350											350	560		18,00
HS-DE4080400											400	610		19,50
HS-DE4080500	500										710	21,00		
HS-DE4080600	600										810	23,50		
HS-DE4080700	700	910	26,00											
Typ DE 50														
HS-DE50100300	50	100	115	30,5	81	3/8"	54	70	60	300	545	7850	29,00	
HS-DE50100400										400	645		32,50	
HS-DE50100500										500	745		36,00	
HS-DE50100700										700	945		43,00	
HS-DE50100900										900	1145		50,00	
Typ DE 70														
HS-DE70120500	70	120	140	40,5	81	1/2"	70	80	65	500	770	11300	62,00	
HS-DE701201000										1000	1270		93,50	