

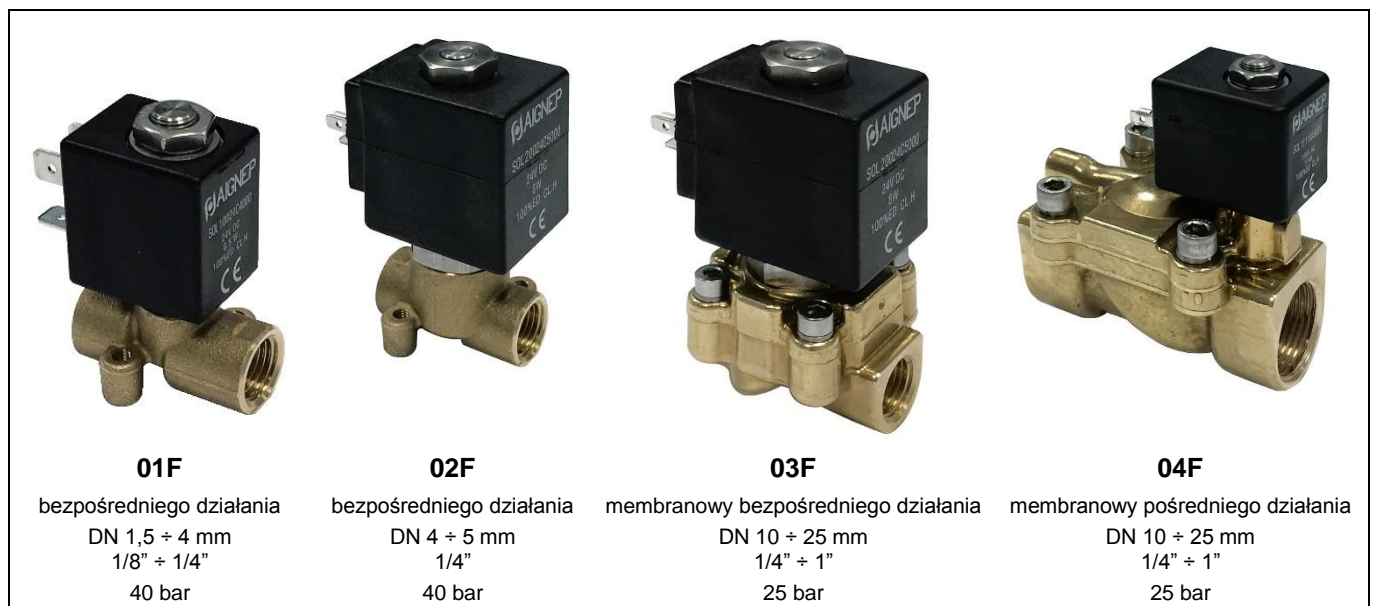
## Elektrozawory

Elektrozawory przemysłowe (zawory elektromagnetyczne) to zawory, w których przepływ prądu elektrycznego przez cewkę (elektromagnes) powoduje wzbudzenie pola elektromagnetycznego, które oddziałuje na zwoję zaworu znajdującą się w trzpieniu. W zależności od funkcji zaworu (normalnie otwarty lub normalnie zamknięty), ruch zwoję powoduje zamknięcie lub otwarcie zaworu (zawory dwudrogowe), lub też przełączenie przepływu pomiędzy dwoma wylotami (zawory trójdrogowe). Elektrozawory mogą być zaworami bezpośredniego działania (gdzie siła wywołana przez prąd elektryczny bezpośrednio otwiera lub zamyka zawór) oraz zaworami pośredniego działania (gdzie siła wywołana przez prąd elektryczny otwiera lub zamyka przepływ przez otwór pilotowy i wyrównawczy, a różnica ciśnień przed i za zaworem otwiera lub zamyka przepływ przez elektrozawór).

Elektrozawory stosowane są szeroko we wszystkich dziedzinach przemysłu do wszelkiego rodzaju mediów: powietrza, gazów obojętnych, wody zimnej i gorącej, pary wodnej, olejów mineralnych, benzyny, oleju opałowego itp. - w zależności od typu zaworu i rodzaju uszczelnienia. Przy doborze zaworu należy uwzględnić: rodzaj medium, jego temperaturę i lepkość, temperaturę otoczenia, natężenie przepływu, maksymalne ciśnienie robocze, ciśnienie różnicowe (różnicę ciśnień przy zamkniętym zaworze). W razie wątpliwości zalecamy kontakt z Tubes International.

Zawory elektromagnetyczne przeznaczone do wysokich ciśnień znajdują się w dziale HYDRAULIKA SIŁOWA (WYSOKIE CIŚNIENIA). Szeroki zakres elektrozaworów do zastosowań w pneumatyce i automatyce przemysłowej znajduje się w dziale PNEUMATYKA.

## Elektrozawory FLUIDITY



Uniwersalne zawory do płynów i mediów gazowych o sterowaniu sygnałem elektrycznym. Dostępne w czterech seriach: 01F, 02F, 03F i 04F. Korpus zaworu z mosiądzu, trzpień i sprężyna ze stali nierdzewnej, tuleja ze stali nierdzewnej (z mosiądzu dla typu 2/2NO).

Standardowo zawory dostarczane są bez cewek i wtyczek, które należy zamawiać osobno.

**Inne wersje wykonania materiałowego dostępne na zapytanie.**

Zastosowanie w zależności od materiału uszczelnienia		
materiał	temperatura pracy	zastosowanie
NBR	od -10°C do +90°C	instalacje pneumatyczne (powietrze, gazy obojętne), woda (maks. do +75°C), oleje mineralne, oleje napędowe i opałowe
FKM (viton)	od -10°C do +140°C	oleje mineralne, benzyna, oleje napędowe i opałowe
EPDM	od -10°C do +140°C	gorąca woda, para wodna (maks. do 2,5 bar)

## Elektrozawory FLUIDITY – seria 01F



Elektrozawór bezpośredniego działania. Maksymalne ciśnienie robocze do 40 bar (ciśnienie różnicowe zmienne, w zależności od zastosowanej cewki). Korpus zaworu z mosiądzu, trzpień i sprężyna ze stali nierdzewnej, tuleja o średnicy 10 mm ze stali nierdzewnej (z mosiądzu dla typu 2/2NO). Uszczelnienie NBR (przykładowy indeks: AI-01F-02-1-15-N-0), EPDM (przykładowy indeks: AI-01F-02-1-15-E-0) lub FKM (viton) (przykładowy indeks: AI-01F-02-1-15-V-0). Temperatura robocza od -10°C do +90°C (NBR, woda do +75°C), -10°C do +140°C (EPDM, FKM). Temperatura zewnętrzna od -10°C do +80°C (dla cewek klasy H). Standardowo zawory dostarczane są bez cewek i wtyczek, które należy zamawiać osobno. Zawór posiada w korpusie dwa otwory montażowe M4.

typ	indeks (uszczelnienie NBR)		DN [mm]	maks. lepkość [cSt]	K <sub>v</sub> [m <sup>3</sup> /h]	Ciśnienie różnicowe Δp min / max [bar] dla cewek			
	gwint 1/8" BSP	gwint 1/4" BSP				DC		AC	
						6,5 W	8 W	7,5 VA	11 VA
2/2NC	AI-01F-02-1-15-N-0	AI-01F-03-1-15-N-0	1,5	25	0,06	0 / 21,1	0 / 40	0 / 26	0 / 40
	AI-01F-02-1-02-N-0	AI-01F-03-1-02-N-0	2	37	0,09	0 / 11	0 / 28,7	0 / 13,6	0 / 32,3
	AI-01F-02-1-25-N-0	AI-01F-03-1-25-N-0	2,5	53	0,15	0 / 3,7	0 / 11	0 / 6,1	0 / 16,4
	AI-01F-02-1-03-N-0	AI-01F-03-1-03-N-0	3	53	0,20	0 / 1,7	0 / 6,2	0 / 3,6	0 / 9,8
	AI-01F-02-1-04-N-0	AI-01F-03-1-04-N-0	4	53	0,30	0 / 1,0	0 / 2,2	0 / 1,4	0 / 4,6
2/2NO	AI-01F-02-2-15-N-0	AI-01F-03-2-15-N-0	1,5	25	0,06	1,5 / 17	0 / 17	0 / 17	0 / 17
	AI-01F-02-2-02-N-0	AI-01F-03-2-02-N-0	2	37	0,09	0,8 / 9,5	0 / 9,5	0 / 9,5	0 / 9,5
	AI-01F-02-2-25-N-0	AI-01F-03-2-25-N-0	2,5	53	0,15	2,2 / 6,1	0 / 6,1	0 / 6,1	0 / 6,1
	AI-01F-02-2-03-N-0	AI-01F-03-2-03-N-0	3	53	0,20	1,8 / 4,2	0 / 4,2	0,7 / 4,2	0 / 4,2
	AI-01F-02-2-04-N-0	AI-01F-03-2-04-N-0	4	53	0,30	1,3 / 2,4	0 / 2,4	0 / 2,4	0 / 2,4
3/2NC	AI-01F-02-3-15-N-0	AI-01F-03-3-15-N-0	1,5 / 1,4*	25	0,06 / 0,05*	0 / 17,5	0 / 17,5	0 / 17,5	0 / 17,5
	AI-01F-02-3-02-N-0	AI-01F-03-3-02-N-0	2 / 1,4*	37	0,09 / 0,05*	0 / 9,9	0 / 9,9	0 / 9,9	0 / 9,9
	AI-01F-02-3-25-N-0	AI-01F-03-3-25-N-0	2,5 / 1,4*	53	0,15 / 0,05*	0,2 / 6,3	0 / 6,3	0 / 6,3	0 / 6,3
	AI-01F-02-3-03-N-0	AI-01F-03-3-03-N-0	3 / 1,4*	53	0,20 / 0,05*	0,8 / 4,4	0 / 4,4	0 / 4,4	0 / 4,4
	AI-01F-02-3-04-N-0	AI-01F-03-3-04-N-0	4 / 1,4*	53	0,30 / 0,05*	0,7 / 2,5	0 / 2,5	0 / 2,5	0 / 2,5
3/2NO	AI-01F-02-4-15-N-0	AI-01F-03-4-15-N-0	1,4* / 1,5	25	0,05* / 0,06	0 / 15,6	0 / 40	0 / 19,2	0 / 40
	AI-01F-02-4-02-N-0	AI-01F-03-4-02-N-0	1,4* / 2	37	0,05* / 0,09	0 / 8,8	0 / 23,1	0 / 10,8	0 / 26
	AI-01F-02-4-25-N-0	AI-01F-03-4-25-N-0	1,4* / 2,5	53	0,05* / 0,15	0 / 3,1	0 / 9,2	0 / 5,1	0 / 13,8

\* - DN i K<sub>v</sub> dla przyłącza 3 (trzępienia, GW M5)

## Elektrozawory FLUIDITY – seria 02F



Elektrozawór bezpośredniego działania. Maksymalne ciśnienie robocze do 40 bar (ciśnienie różnicowe zmienne, w zależności od zastosowanej cewki). Korpus zaworu z mosiądzu, trzpień i sprężyna ze stali nierdzewnej, tuleja o średnicy 13 mm ze stali nierdzewnej (z mosiądzu dla typu 2/2NO). Uszczelnienie NBR (przykładowy indeks: AI-02F-03-1-04-N-0), EPDM (przykładowy indeks: AI-02F-03-1-04-E-0) lub FKM (viton) (przykładowy indeks: AI-02F-03-1-04-V-0). Temperatura robocza od -10°C do +90°C (NBR, woda do +75°C), -10°C do +140°C (EPDM, FKM). Temperatura zewnętrzna od -10°C do +80°C (dla cewek klasy H). Standardowo zawory dostarczane są bez cewek i wtyczek, które należy zamawiać osobno. Zawór posiada w korpusie dwa otwory montażowe M4.

typ	indeks (uszczelnienie NBR) gwint 1/4" BSP	DN [mm]	maks. lepkość [cSt]	K <sub>v</sub> [m <sup>3</sup> /h]	Ciśnienie różnicowe Δp min / max [bar] dla cewek					
					DC			AC		
					8 W	14 W	22 W	14 VA	21 VA	31 VA
2/2NC	AI-02F-03-1-04-N-0	4	53	0,35	0 / 4,0	0 / 5,8	0 / 15,0	0 / 5,1	0 / 6,9	0 / 11,4
	AI-02F-03-1-05-N-0	5	53	0,35	0 / 1,4	0 / 2,2	0 / 5,8	0 / 2,8	0 / 4,1	0 / 6,0
2/2NO	AI-02F-03-2-04-N-0	4	53	0,35	1,8 / 5,6	0 / 5,6	0 / 5,6	0 / 5,6	0 / 5,6	0 / 5,6
	AI-02F-03-2-05-N-0	5	53	0,35	1,9 / 3,6	1,1 / 3,6	0 / 3,6	0 / 3,6	0 / 3,6	0 / 3,6
3/2NC	AI-02F-03-3-04-N-0	4 / 1,9*	53	0,35 / 0,10*	0,6 / 6,1	0 / 6,1	0 / 6,1	0 / 6,1	0 / 6,1	0 / 6,1
	AI-02F-03-3-05-N-0	5 / 1,9*	53	0,51 / 0,10*	1,4 / 3,9	0,6 / 3,9	0 / 3,9	0 / 3,9	0 / 3,9	0 / 3,9
3/2NO	AI-02F-03-4-04-N-0	1,9* / 4	53	0,10* / 0,35	0 / 3,7	0 / 5,3	0 / 13,6	0 / 4,7	0 / 6,3	0 / 10,3
	AI-02F-03-4-05-N-0	1,9* / 5	53	0,10* / 0,51	0 / 1,3	0 / 2,1	0 / 5,4	0 / 2,6	0 / 3,8	0 / 5,6

\* - DN i Kv dla przyłącza 3 (trzępienia, GW M5)

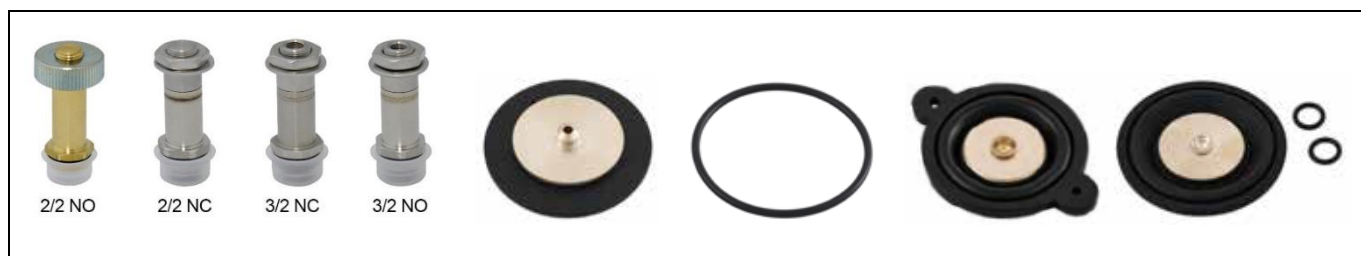
## Elektrozawory FLUIDITY – seria 03F



Elektrozawór membranowy bezpośredniego działania typu 2/2NC. Maksymalne ciśnienie robocze 25 bar (ciśnienie różnicowe zmienne, w zależności od zastosowanej cewki). Korpus zaworu z mosiądzu, trzpień i sprężyna ze stali nierdzewnej, tuleja o średnicy 13 mm ze stali nierdzewnej. Uszczelnienie NBR (przykładowy indeks: AI-03F-03-1-10-N-0), EPDM (przykładowy indeks: AI-03F-03-1-10-E-0) lub FKM (viton) (przykładowy indeks: AI-03F-03-1-10-V-0). Temperatura robocza od -10°C do + 90°C (NBR, woda do +75°C), -10°C do + 140°C (EPDM, FKM). Temperatura zewnętrzna od -10°C do + 80°C (dla cewek klasy H). Standardowo zawory dostarczane są bez cewek i wtyczek, które należy zamawiać osobno.

typ	indeks (uszczelnienie NBR)	gwint BSP [cal]	DN [mm]	maks. lepkość [cSt]	K <sub>v</sub> [m <sup>3</sup> /h]	Ciśnienie różnicowe Δp min / max [bar] dla cewek				
						DC		AC		
						14 W	22 W	14 VA	21 VA	31 VA
2/2NC	AI-03F-03-1-10-N-0	1/4	10	25	1,58	0 / 12,2	0 / 14,1	0 / 6,3	0 / 13,2	0 / 13,8
	AI-03F-04-1-12-N-0	3/8	12	25	2,34	0 / 12,2	0 / 14,1	0 / 6,3	0 / 13,2	0 / 13,8
	AI-03F-04-1-14-N-0	3/8	14	25	2,73	0 / 12,2	0 / 14,1	0 / 6,3	0 / 13,2	0 / 13,8
	AI-03F-05-1-12-N-0	1/2	12	25	2,36	0 / 12,2	0 / 14,1	0 / 6,3	0 / 13,2	0 / 13,8
	AI-03F-05-1-14-N-0	1/2	14	25	2,75	0 / 12,2	0 / 14,1	0 / 6,3	0 / 13,2	0 / 13,8
	AI-03F-07-1-18-N-0	3/4	18	25	4,08	0 / 8,3	0 / 12,2	0 / 5,1	0 / 9,8	0 / 10,6
	AI-03F-09-1-25-N-0	1	25	25	6,63	0 / 8,3	0 / 12,2	0 / 5,1	0 / 9,8	0 / 10,6

## Elektrozawory FLUIDITY – części zamienne

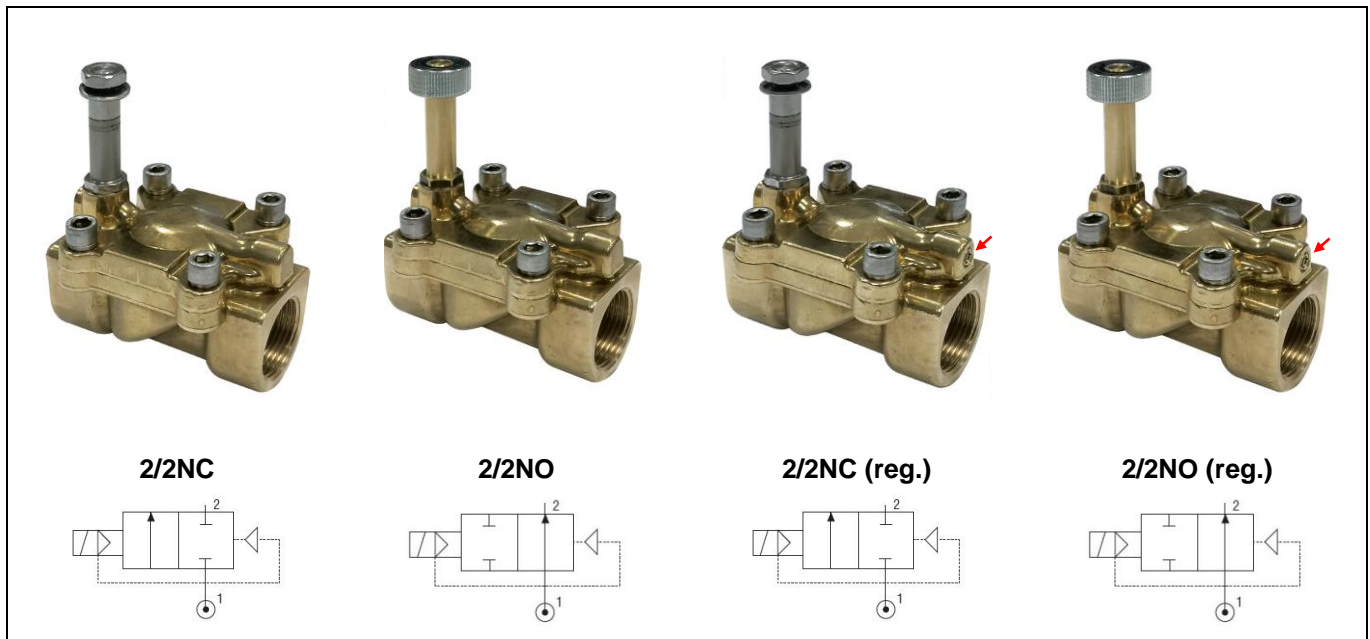


Dostępne są części zamienne do elektrozaworów FLUIDITY:

- komplety trzpieni zaworowych z uszczelnieniem;
- komplety uszczelnień membranowych.

W celu doboru prosimy o kontakt z Tubes International.

## Elektrozawory FLUIDITY – seria 04F



Elektrozawór membranowy pośredniego działania typu 2/2NC i 2/2NO. Typ 2/2 NC standardowo z ręcznym przesterowaniem zaworu. Dostępny również w wersjach z trzpieniem regulacyjnym. Maksymalne ciśnienie robocze 25 bar (ciśnienie różnicowe zmienne, w zależności od zastosowanej cewki). Korpus zaworu z miedzią, trzpień i sprężyna ze stali nierdzewnej, tuleja o średnicy 10 mm ze stali nierdzewnej (z miedzią dla typu 2/2NO). Uszczelnienie NBR (przykładowy indeks: AI-04F-03-1-10-N-0), EPDM (przykładowy indeks: AI-04F-03-1-10-E-0) lub FKM (viton) (przykładowy indeks: AI-04F-03-1-10-V-0). Temperatura robocza od -10°C do + 90°C (NBR, woda do +75°C), -10°C do + 140°C (EPDM, FKM). Temperatura zewnętrzna od -10°C do + 80°C (dla cewek klasy H). Standardowo zawory dostarczane są bez cewek i wtyczek, które należy zamawiać osobno.

typ	indeks (uszczelnienie NBR)	gwint BSP [cal]	DN [mm]	maks. lepkość [cSt]	K <sub>v</sub> [m <sup>3</sup> /h]	Ciśnienie różnicowe Δp min / max [bar] dla cewek			
						DC		AC	
						6,5 W	8 W	7,5 VA	11 VA
2/2NC	AI-04F-03-1-10-N-0	1/4	10	25	1,88	0,15 / 11,2	0,15 / 25	0,15 / 13,8	0,15 / 25,0
	AI-04F-04-1-12-N-0	3/8	12	25	2,90	0,15 / 11,2	0,15 / 25	0,15 / 13,8	0,15 / 25,0
	AI-04F-04-1-14-N-0	3/8	14	25	3,32	0,15 / 11,2	0,15 / 25	0,15 / 13,8	0,15 / 25,0
	AI-04F-05-1-12-N-0	1/2	12	25	3,03	0,15 / 11,2	0,15 / 25	0,15 / 13,8	0,15 / 25,0
	AI-04F-05-1-14-N-0	1/2	14	25	3,53	0,15 / 11,2	0,15 / 25	0,15 / 13,8	0,15 / 25,0
	AI-04F-07-1-18-N-0	3/4	18	25	5,56	0,15 / 11,2	0,15 / 25	0,15 / 13,8	0,15 / 25,0
2/2NO	AI-04F-09-1-25-N-0	1	25	25	10,97	0,15 / 11,2	0,15 / 25	0,15 / 13,8	0,15 / 25,0
	AI-04F-03-2-10-N-0	1/4	10	25	1,88	0,15 / 9,5	0,15 / 9,5	0,15 / 9,5	0,15 / 9,5
	AI-04F-04-2-12-N-0	3/8	12	25	2,90	0,15 / 9,5	0,15 / 9,5	0,15 / 9,5	0,15 / 9,5
	AI-04F-04-2-14-N-0	3/8	14	25	3,32	0,15 / 9,5	0,15 / 9,5	0,15 / 9,5	0,15 / 9,5
	AI-04F-05-2-12-N-0	1/2	12	25	3,03	0,15 / 9,5	0,15 / 9,5	0,15 / 9,5	0,15 / 9,5
	AI-04F-05-2-14-N-0	1/2	14	25	3,53	0,15 / 9,5	0,15 / 9,5	0,15 / 9,5	0,15 / 9,5
	AI-04F-07-2-18-N-0	3/4	18	25	5,56	0,15 / 9,5	0,15 / 9,5	0,15 / 9,5	0,15 / 9,5
2/2NC (reg.)	AI-04F-09-2-25-N-0	1	25	25	10,97	0,15 / 9,5	0,15 / 9,5	0,15 / 9,5	0,15 / 9,5
	AI-04F-07-1-18-N-1	3/4	18	25	5,56	0,15 / 11,2	0,15 / 25	0,15 / 13,8	0,15 / 25,0
2/2NO (reg.)	AI-04F-09-1-25-N-1	1	25	25	10,97	0,15 / 11,2	0,15 / 25	0,15 / 13,8	0,15 / 25,0
	AI-04F-07-2-18-N-1	3/4	18	25	5,56	0,15 / 9,5	0,15 / 9,5	0,15 / 9,5	0,15 / 9,5
	AI-04F-09-2-25-N-1	1	25	25	10,97	0,15 / 9,5	0,15 / 9,5	0,15 / 9,5	0,15 / 9,5



## Elektrozawory FLUIDITY



### Cewki dla elektrozaworów

**Stopień ochrony:** IP67 IEC 60529  
**Klasa izolacji:** H CEI EN 60085  
**Przyłącza:** AMP (rozmiar 22 mm)  
 DIN 43650 (rozmiar 30 ÷ 36 mm)  
**Cykl pracy:** ciągła  
**Tolerancja napięcia:** ±10%  
**Temp. pracy:** -10°C ÷ +80°C

seria	indeks	średnica tulei [mm]	rozmiar [mm]	napięcie nominalne [V]	moc
01F / 04F	AI-SOL10-012-C-4-000	10	22	12V DC / 24V AC	6,5 W
01F / 04F	AI-SOL10-024-C-4-000		22	24V DC / 48V AC	6,5 W
01F / 04F	AI-SOL11-012-C-5-000		30	12V DC / 24V AC	8 W
01F / 04F	AI-SOL11-024-C-5-000		30	24V DC / 48V AC	8 W
01F / 04F	AI-SOL10-024-A-8-000		22	24V AC	7,5 VA
01F / 04F	AI-SOL10-110-A-8-000		22	110V AC	7,5 VA
01F / 04F	AI-SOL10-220-A-8-000		22	220V AC / 110V DC	7,5 VA
01F / 04F	AI-SOL11-024-A-9-000		30	24V AC	11 VA
01F / 04F	AI-SOL11-110-A-9-000		30	110V AC	11 VA
01F / 04F	AI-SOL11-220-A-9-000		30	220V AC / 110V DC	11 VA
02F	AI-SOL20-012-C-5-000	13	30	12V DC / 24V AC	8 W
02F	AI-SOL20-024-C-5-000		30	24V DC / 48V AC	8 W
02F / 03F	AI-SOL20-012-C-6-000		30	12V DC / 24V AC	14 W
02F / 03F	AI-SOL20-024-C-6-000		30	24V DC / 48V AC	14 W
02F / 03F	AI-SOL21-012-C-7-000		36	12V DC	22 W
02F / 03F	AI-SOL21-024-C-7-000		36	24V DC	22 W
02F / 03F	AI-SOL20-024-A-A-000		30	24V AC	14 VA
02F / 03F	AI-SOL20-110-A-A-000		30	110V AC	14 VA
02F / 03F	AI-SOL20-220-A-A-000		30	220V AC	14 VA
02F / 03F	AI-SOL20-024-A-B-000		30	24V AC	21 VA
02F / 03F	AI-SOL20-110-A-B-000		30	110V AC	21 VA
02F / 03F	AI-SOL20-220-A-B-000		30	220V AC / 110V DC	21 VA
02F / 03F	AI-SOL21-024-A-C-000		36	24V AC	31 VA
02F / 03F	AI-SOL21-110-A-C-000		36	110V AC	31 VA
02F / 03F	AI-SOL21-220-A-C-000		36	220V AC / 110V DC	31 VA



### Wtyczki dla elektrozaworów

**Stopień ochrony:** IP67 IEC 60529  
**\*Opcja:** wersja transparentna z diodą LED + VDR (warystor)

seria	indeks	Ø kabla [mm]	rozmiar [mm]	typ	kolor
01F / 04F	AI-CON01-000-01	6 ÷ 8	22	2-pinowe	czarny
01F / 02F / 03F / 04F	AI-CON31-000-01	6 ÷ 8 / 8 ÷ 11	30 ÷ 36	2-pinowe	czarny