



Obejma DÄMMGULAST[®]

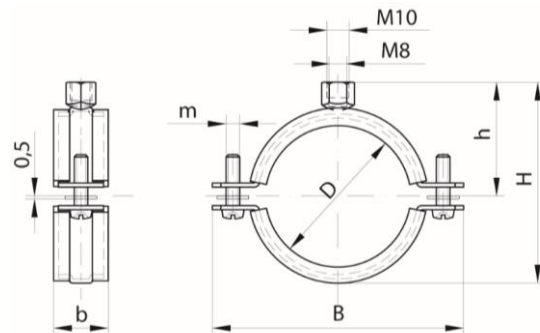
Obejma rurowa do dużych obciążeń z wkładką antywibracyjną

Wysokiej jakości, mocna dwuczęściowa obejma stalowa do dużych obciążeń dynamicznych z wkładką antywibracyjną DÄMMGULAST[®] oraz dwiema śrubami zamykającymi zabezpieczonymi podkładkami z tworzywa przed wypadnięciem podczas dokręcania. Śruby umożliwiają regulację w celu dostosowania do większych zmian średnicy rury. Wkładka antywibracyjna z żółtym paskiem identyfikacyjnym (średnia poprawa poziomu dźwięku do 22 dB(A)) wykonana jest z gumy EPDM odpornej na wodę, ścieranie, zmiany temperatur i starzenie. Na jednej z części obejmy przyspawana jest dwustopniowa głowica o rozmiarze gwintu M8/M10. Obejma jest przeznaczona do montażu w układzie pionowym, poziomym lub podwieszanym wszelkiego rodzaju rur: stalowych, żeliwnych, miedzianych, plastikowych. Sprawdzone rozwiązanie w instalacjach wodno-kanalizacyjnych, przy budowie instalacji grzewczej, gazowej, wentylacyjnej, klimatyzacyjnej, w budynkach mieszkalnych i przemysłowych. Obejma wyróżniona znakiem jakości „Gütezeichen Rohrbefestigung“ do rozmiaru ≤ 200 mm i jest poddana kontroli zgodnie z instrukcją RAL-GZ 655-B. Produkty ze znakiem jakości RAL muszą w całości spełniać rygorystyczne wymagania zgodne ze standardami wymagań zawartymi w RAL-GZ 655. Obejma testowana pod względem bezpieczeństwa pożarowego do rozmiaru ≤ 170 mm (RAL-GZ 656). Dostępna w wersji ze stali węglowej, ocynkowanej (W1), stali AISI 304 (W4) oraz stali AISI 316 (W5).



Maksymalne obciążenie w zależności od rozmiaru obejmy

rozmiar		maksymalne obciążenie [N]
W1	W4, W5	
3/8" ÷ 2"	3/8" ÷ 2"	1,700
70 ÷ 83 mm	70 ÷ 83 mm	2,200
3" ÷ 6"	3" ÷ 133 mm	2,900
170 ÷ 200 mm	5" ÷ 6"	3,500



indeks W1 (stal ocynkowana)	indeks W4 (stal AISI 304)	indeks W5 (stal AISI 316)	zakres średnic zewn. rury [mm]	wymiary [mm]					rozmiar
				B	b	H	h	m	
AB-PCDY-014-020-W1	AB-PCDY-014-020-W4	AB-PCDY-014-020-W5	14 ÷ 20	64	23	55	35,5	M6x20	3/8"
AB-PCDY-021-026-W1	AB-PCDY-021-026-W4	AB-PCDY-021-026-W5	21 ÷ 26	71		61	38,5		1/2"
AB-PCDY-026-030-W1	AB-PCDY-026-030-W4	AB-PCDY-026-030-W5	26 ÷ 30	75		65	40,5		3/4"
AB-PCDY-031-038-W1	AB-PCDY-031-038-W4	AB-PCDY-031-038-W5	31 ÷ 38	81	23	71	43,5	M6x25	1"
AB-PCDY-040-047-W1	AB-PCDY-040-047-W4	AB-PCDY-040-047-W5	40 ÷ 47	91		81	48,5		1.1/4"
AB-PCDY-048-054-W1	AB-PCDY-048-054-W4	AB-PCDY-048-054-W5	48 ÷ 54	100		89	52,5		1.1/2"
AB-PCDY-054-060-W1	AB-PCDY-054-060-W4	AB-PCDY-054-060-W5	54 ÷ 60	105		94	55		57 mm
AB-PCDY-060-066-W1	AB-PCDY-060-066-W4	AB-PCDY-060-066-W5	60 ÷ 66	111		100	58		2"

Obejma DÄMMGULAST® - dalszy ciąg tabeli

indeks W1 (stal ocynkowana)	indeks W4 (stal AISI 304)	indeks W5 (stal AISI 316)	zakres średnic zewn. rury [mm]	wymiary [mm]					rozmiar obejmy
				B	b	H	h	m	
AB-PCDY-068-073-W1	AB-PCDY-068-073-W4	AB-PCDY-068-073-W5	68 ÷ 73	126	28	109	62,5	M8x35	70 mm
AB-PCDY-073-080-W1	AB-PCDY-073-080-W4	AB-PCDY-073-080-W5	73 ÷ 80	131		114	65		2.1/2"
AB-PCDY-082-087-W1	AB-PCDY-082-087-W4	AB-PCDY-082-087-W5	82 ÷ 87	142		124	70		83 mm
AB-PCDY-087-094-W1	AB-PCDY-087-094-W4	AB-PCDY-087-094-W5	87 ÷ 94	146		128	72	M8x40	3"
AB-PCDY-099-104-W1	AB-PCDY-099-104-W4	AB-PCDY-099-104-W5	99 ÷ 104	157		139	77,5		102 mm
AB-PCDY-105-112-W1	AB-PCDY-105-112-W4	AB-PCDY-105-112-W5	105 ÷ 112	166		148	82		110 mm
AB-PCDY-112-118-W1	AB-PCDY-112-118-W4	AB-PCDY-112-118-W5	112 ÷ 118	172		154	85		4"
AB-PCDY-122-128-W1	AB-PCDY-122-128-W4	AB-PCDY-122-128-W5	122 ÷ 128	182		164	90		125 mm
AB-PCDY-132-137-W1	AB-PCDY-132-137-W4	AB-PCDY-132-137-W5	132 ÷ 137	191		173	94,5	133 mm	
AB-PCDY-137-142-W1	AB-PCDY-137-142-W4	AB-PCDY-137-142-W5	137 ÷ 142	196		178	97	5"	
AB-PCDY-142-148-W1	AB-PCDY-142-148-W4	AB-PCDY-142-148-W5	142 ÷ 148	202		184	100	144 mm	
AB-PCDY-149-156-W1	AB-PCDY-149-156-W4	AB-PCDY-149-156-W5	149 ÷ 156	210		192	104	150 mm	
AB-PCDY-159-164-W1	AB-PCDY-159-164-W4	AB-PCDY-159-164-W5	159 ÷ 164	218		200	108	160 mm	
AB-PCDY-164-169-W1	AB-PCDY-164-169-W4	AB-PCDY-164-169-W5	164 ÷ 169	223		205	110,5	6"	
AB-PCDY-169-172-W1	-	-	169 ÷ 172	225		207	111,5	170 mm	


Obejma EXHAUST
Obejma do układu wydechowego

Jednoczęściowa obejma EXHAUST z śrubą została zaprojektowana dla przemysłu motoryzacyjnego i służy do bezpiecznego łączenia rur wydechowych z tłumikami narażonymi na działanie wysokich temperatur i wibracji. Konstrukcja obejmy zapewnia utrzymanie zacisku oraz szczelności na całym obwodzie rur, co pozwala na uniknięcie wycieków spalin. Zaokrąglone krawędzie obejmy zabezpieczają powierzchnie rur przed uszkodzeniem. Materiał: stal węglowa, ocynkowana (W1).

indeks W1 (stal ocynkowana)	średnica min. / maks. [mm]	S [mm]	b [mm]	rozmiar śruby
AB-EXCL-27-30-W1	27 ÷ 30	1,5	55	M8
AB-EXCL-30-33-W1	30 ÷ 33	1,5	55	M8
AB-EXCL-33-36-W1	33 ÷ 36	2	60	M8
AB-EXCL-37-39-W1	36,5 ÷ 39,5	2	65	M8
AB-EXCL-39-42-W1	39 ÷ 42	2,5	60	M8
AB-EXCL-41-43-W1	40,5 ÷ 43,5	2,5	65	M8
AB-EXCL-42-45-W1	42 ÷ 45	2,5	65	M8
AB-EXCL-45-48-W1	45 ÷ 48	2,5	80	M8
AB-EXCL-48-50-W1	47,5 ÷ 50	2,5	60	M8
AB-EXCL-48-51-W1	48 ÷ 51	2,5	60	M8
AB-EXCL-49-52-W1	49 ÷ 52	2,5	65	M8
AB-EXCL-52-54-W1	52 ÷ 54,1	2,5	65	M8
AB-EXCL-53-56-W1	53 ÷ 56	2,5	65	M8
AB-EXCL-55-58-W1	55 ÷ 58	2,5	70	M8
AB-EXCL-57-59-W1	57 ÷ 59,1	2,5	70	M8
AB-EXCL-58-61-W1	58 ÷ 61	2,5	80	M8
AB-EXCL-61-64-W1	61 ÷ 64	2,5	80	M8
AB-EXCL-67-71-W1	67 ÷ 71	3	90	M10

