

Okucia do węży pomiarowych

Okucia (końcówki i tuleje) wykonane ze stali ocynkowanej, przeznaczone do węży pomiarowych o średnicach 2x5 mm (typ 801) oraz 4x8 mm (typ 804). Końcówki sprzedawane są w komplecie z tulejami zaciskowymi. W celu doboru końcówek do węży o innych średnicach prosimy o kontakt z Tubes International.

Tuleja zaciskowa				
ciśn. [bar]	indeks	rozmiar węża [mm]	L [mm]	d [mm]
-	PS-800-00-002-00	2x5	14	8
	PS-800-00-004-00	4x8	17	11,5

Końcówka z GW do złącza pomiarowego			
ciśn. [bar]	indeks	L [mm]	rozmiar gwintu d1
630	PS-801-10-161-00	22	M16x1,5
	PS-801-10-162-00*	22	M16x2
	PS-804-10-162-00	22	M16x2

Końcówka z GW do złącza pomiarowego			
ciśn. [bar]	indeks	L [mm]	rozmiar gwintu d1
630	PS-801-10-125-00	22	S12,65x1,5

Końcówka wtykowa do złącza pomiarowego			
ciśn. [bar]	indeks	L [mm]	d [mm]
400	PS-801-20-000-00	19	3,3

Końcówka manometryczna			
ciśn. [bar]	indeks	L [mm]	rozmiar gwintu d1
630	PS-801-50-204-00*	15	1/4" BSP
	PS-801-50-208-00	17	1/2" BSP
	PS-801-50-112-00	17	M20x1,5
500	PS-804-50-204-00*	15	1/4" BSP

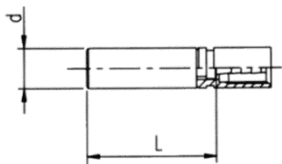
Końcówka manometryczna			
ciśn. [bar]	indeks	L [mm]	rozmiar gwintu d1
630	PS-801-50-304-00	23	1/4"-18 NPTF

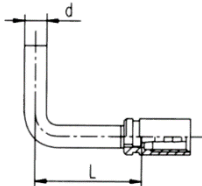
Końcówka z GW ORFS			
ciśn. [bar]	indeks	L [mm]	rozmiar gwintu d1
400	PS-801-53-506-00	18	11/16"-16 UN

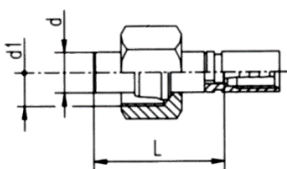
Końcówka z GW BSF (JCB)			
ciśn. [bar]	indeks	L [mm]	rozmiar gwintu
420	PS-801-10-145-00	-	5/8" BSF

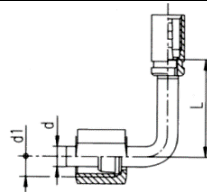
* - dostępne również ze stali AISI 316

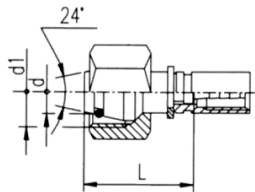
Okucia do węży pomiarowych

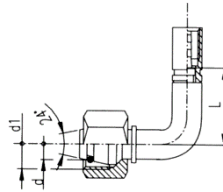
Końcówka rurkowa			
			
ciśn. [bar]	indeks	L [mm]	d [mm]
-	PS-801-30-004-00	26	4
	PS-801-30-006-00	25	6
	PS-801-30-008-00	25	8
	PS-804-30-004-00	29	4
	PS-804-30-006-00	29	6
	PS-804-30-008-00	29	8

Końcówka rurkowa 90°			
			
ciśn. [bar]	indeks	L [mm]	d [mm]
-	PS-801-35-004-00	23	4
	PS-801-35-006-00	22	6
	PS-801-35-008-00	31	8

Końcówka z GW z pierścieniem zacinającym, stożek 24°				
				
ciśn. [bar]	indeks	L [mm]	d [mm]	rozmiar gwintu d1
315	PS-801-31-006-00	26	6	M12x1,5
630	PS-801-32-006-00	26	6	M14x1,5
315	PS-801-31-008-00	26	8	M14x1,5
630	PS-801-32-008-00	26	8	M16x1,5

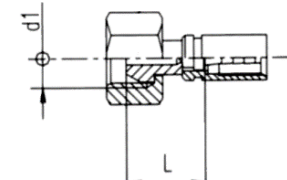
Końcówka 90° z GW z pierścieniem zacinającym, stożek 24°				
				
ciśn. [bar]	indeks	L [mm]	d [mm]	rozmiar gwintu d1
315	PS-801-36-006-00	28	6	M12x1,5
630	PS-801-37-006-00	28	6	M14x1,5
315	PS-801-36-008-00	30	8	M14x1,5
630	PS-801-37-008-00	30	8	M16x1,5

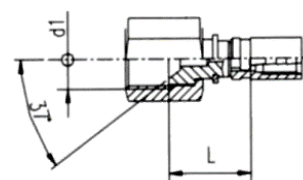
Końcówka z GW, stożek 24°, o-ring, DKOL / DKOS				
				
ciśn. [bar]	indeks	L [mm]	d [mm]	rozmiar gwintu d1
315	PS-801-40-006-00	21	6	M12x1,5
630	PS-801-41-006-00*	21	6	M14x1,5
315	PS-801-40-008-00	21	8	M14x1,5
630	PS-801-41-008-00	21	8	M16x1,5
315	PS-801-40-010-00	21	10	M16x1,5
630	PS-801-41-010-00*	21	10	M18x1,5
315	PS-804-40-006-00	21	6	M12x1,5
500	PS-804-41-006-00	21	6	M14x1,5
315	PS-804-40-008-00	21	8	M14x1,5
500	PS-804-41-008-00	21	8	M16x1,5
315	PS-804-40-010-00	21	10	M16x1,5
500	PS-804-41-010-00	21	10	M18x1,5

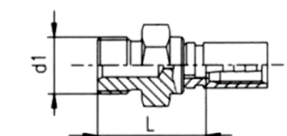
Końcówka 90° z GW, stożek 24°, o-ring, DKOL / DKOS				
				
ciśn. [bar]	indeks	L [mm]	d [mm]	rozmiar gwintu d1
315	PS-801-42-006-00	32	6	M12x1,5
630	PS-801-43-006-00	32	6	M14x1,5
315	PS-801-42-008-00	30	8	M14x1,5
630	PS-801-43-008-00	30	8	M16x1,5
315	PS-801-42-010-00	30	10	M16x1,5
630	PS-801-43-010-00	30	10	M18x1,5
315	PS-804-42-006-00	32	6	M12x1,5
500	PS-804-43-006-00	32	6	M14x1,5

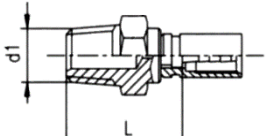
* - dostępne również ze stali AISI 316

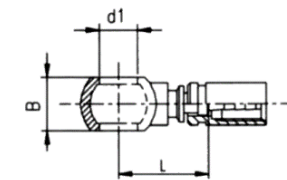
Okucia do węży pomiarowych

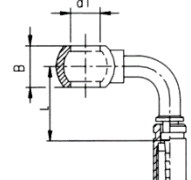
Końcówka z GW DKL			
			
ciśn. [bar]	indeks	L [mm]	rozmiar gwintu d1
400	PS-801-60-202-00	14	1/8" BSP
630	PS-801-60-204-00	18	1/4" BSP
	PS-801-60-141-00	18	M14x1,5
500	PS-804-60-204-00	18	1/4" BSP

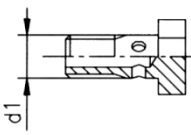
Końcówka z GW JIC			
			
ciśn. [bar]	indeks	L [mm]	rozmiar gwintu d1
450	PS-801-60-404-00	15	7/16"-20 UNF
420	PS-801-60-405-00	17	1/2"-20 UNF
450	PS-804-60-404-00	15	7/16"-20 UNF

Końcówka z GZ			
			
ciśn. [bar]	indeks	L [mm]	rozmiar gwintu d1
400	PS-801-80-202-00	19	1/8" BSP
	PS-801-80-204-00	24,5	1/4" BSP

Końcówka z GZ			
			
ciśn. [bar]	indeks	L [mm]	rozmiar gwintu d1
400	PS-801-80-302-00	21	1/8"-27 NPTF
	PS-804-80-302-00	21	1/8"-27 NPTF

Końcówka BANJO				
				
ciśn. [bar]	indeks	L [mm]	d1	B [mm]
200	PS-801-70-008-00	19	8 mm	8
	PS-801-70-010-00	21	10 mm	10
	PS-801-70-202-00	21	1/8"	10
	PS-804-70-008-00	19	8 mm	8
	PS-804-70-010-00	21	10 mm	10
	PS-804-70-202-00	21	1/8"	10

Końcówka BANJO 90°				
				
ciśn. [bar]	indeks	L [mm]	d1	B [mm]
200	PS-801-72-008-00	25	8 mm	8
	PS-801-72-010-00	22	10 mm	10
	PS-801-72-202-00	22	1/8"	10

Śruba BANJO		
		
ciśn. [bar]	indeks	d1
-	PS-A38-08M	M8x1
	PS-A38-10M	M10x1
	PS-A39-A02	1/8" BSP