

Złącza z pierścieniem zacinającym seria B



Materiał: Mosiądz niklowany

Ciśn. robocze: Do 60 bar

Złącza z pierścieniem zacinającym przeznaczone do łączenia rur miedzianych oraz węży z tworzyw sztucznych. W przypadku łączenia z węzami zalecane jest użycie tulei wzmocniających (B 12).

Przyłączka prosta, gwint zewnętrzny stożkowy



B1

indeks	średnica węża zewn. / wewn. [mm]	rozmiar gwintu (BSPT)
MW-2201001	4/2	1/8"
MW-2201002	6/4	1/8"
MW-2201003	6/4	1/4"
MW-2201004	8/6	1/8"
MW-2201005	8/6	1/4"
MW-2201006	8/6	3/8"
MW-2201007	10/8	1/4"
MW-2201008	10/8	3/8"
MW-2201009	10/8	1/2"
MW-2201010	12/10	3/8"
MW-2201011	12/10	1/2"
MW-2201012	15/12	1/2"

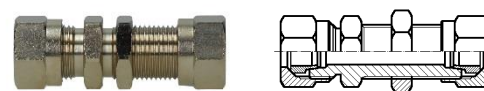
Złączka prosta



B3

indeks	średnica węża zewn. / wewn. [mm]
MW-2203001	4/2
MW-2203002	6/4
MW-2203003	8/6
MW-2203004	10/8
MW-2203005	12/10
MW-2203006	15/12

Złączka prosta grodziowa



B4

indeks	średnica węża zewn. / wewn. [mm]
MW-2204001	6/4
MW-2204002	8/6
MW-2204003	10/8
MW-2204004	12/10
MW-2204005	15/12

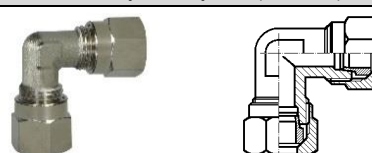
Przyłączka prosta, gwint wewnętrzny



B2

indeks	średnica węża zewn. / wewn. [mm]	rozmiar gwintu (BSP)
MW-2202001	6/4	1/8"
MW-2202002	6/4	1/4"
MW-2202003	8/6	1/8"
MW-2202004	8/6	1/4"
MW-2202005	8/6	3/8"
MW-2202006	10/8	1/4"
MW-2202007	10/8	3/8"


Złączka kątowa (kolanko)

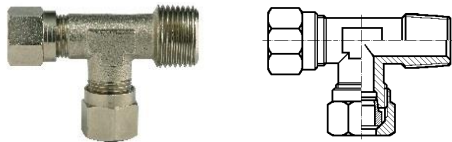


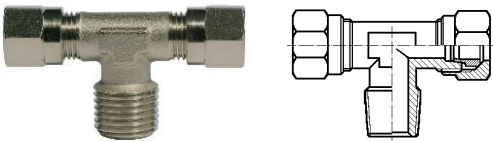
B6


indeks	średnica węża zewn. / wewn. [mm]
MW-2206001	4/2
MW-2206002	6/4
MW-2206003	8/6
MW-2206004	10/8
MW-2206005	12/10
MW-2206006	15/12

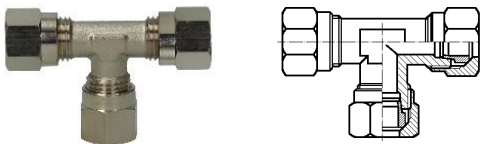
Złącza z pierścieniem zacinającym seria B

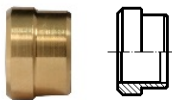

Przyłączka kątowa, gwint zewnętrzny stożkowy		
		B5
indeks	średnica węża zewn. / wewn. [mm]	rozmiar gwintu (BSPT)
MW-2205001	4/2	1/8"
MW-2205002	6/4	1/8"
MW-2205003	6/4	1/4"
MW-2205004	8/6	1/8"
MW-2205005	8/6	1/4"
MW-2205006	8/6	3/8"
MW-2205007	10/8	1/4"
MW-2205008	10/8	3/8"
MW-2205009	10/8	1/2"
MW-2205010	12/10	3/8"
MW-2205011	12/10	1/2"
MW-2205012	15/12	1/2"

Przyłączka trójnik L, gwint zewnętrzny stożkowy		
		B8
indeks	średnica węża zewn. / wewn. [mm]	rozmiar gwintu (BSPT)
MW-2208000	4/2	1/8"
MW-2208001	6/4	1/8"
MW-2208002	6/4	1/4"
MW-2208003	8/6	1/8"
MW-2208004	8/6	1/4"
MW-2208005	8/6	3/8"
MW-2208006	10/8	1/4"
MW-2208007	10/8	3/8"
MW-2208009	12/10	3/8"
MW-2208010	12/10	1/2"
MW-2208011	15/12	1/2"

Przyłączka trójnik T, gwint zewnętrzny stożkowy		
		B7
indeks	średnica węża zewn. / wewn. [mm]	rozmiar gwintu (BSPT)
MW-2207001	4/2	1/8"
MW-2207002	6/4	1/8"
MW-2207003	6/4	1/4"
MW-2207004	8/6	1/8"
MW-2207005	8/6	1/4"
MW-2207006	8/6	3/8"
MW-2207007	10/8	1/4"
MW-2207008	10/8	3/8"
MW-2207010	12/10	3/8"
MW-2207011	12/10	1/2"
MW-2207012	15/12	1/2"

Nakrętka		
		B10
indeks	średnica węża zewn. / wewn. [mm]	rozmiar gwintu [mm]
MW-2210001	4/2	M8x1
MW-2210002	6/4	M10x1
MW-2210003	8/6	M12x1
MW-2210004	10/8	M16x1,5
MW-2210005	12/10	M18x1,5
MW-2210006	15/12	M22x1,5

Złączka trójnik	
	B9
indeks	średnica węża zewn. / wewn. [mm]
MW-2209001	4/2
MW-2209002	6/4
MW-2209003	8/6
MW-2209004	10/8
MW-2209005	12/10
MW-2209006	15/12

Pierścień zacinający		Tuleja wzmacniająca	
	B11		B12
indeks	średnica węża zewn. / wewn. [mm]		
B11			
MW-2211001	4/2		
MW-2211002	6/4		
MW-2211003	8/6		
MW-2211004	10/8		
MW-2211005	12/10		
MW-2211006	15/12		
B12			
MW-2212001	6/4		
MW-2212002	8/6		
MW-2212003	10/8		
MW-2212004	12/10		
MW-2212005	15/12		