

Bębny uziemiające REELCRAFT - Seria G



RC-G3050



RC-G3050N



RC-G3050Y



RC-G3100N

Bębny ze stali węglowej malowanej proszkowo (kolor czerwony) przeznaczone do ochrony przed wyładowaniami elektrostatycznymi stosowane do uziemienia sprzętu pracującego w niebezpiecznych warunkach, np. cysterny lub inne pojazdy przewożące materiały łatwopalne. Po prawidłowym uziemieniu zapobiegają gromadzeniu się ładunków elektrostatycznych, zmniejszając prawdopodobieństwo iskrzenia oraz potencjalnej eksplozji. Temp. pracy: do +65°C. Bębny dostępne w wersji ATEX.

Zaleta: Mała kompaktowa budowa.

indeks	długość [mm]	szerokość [mm]	wysokość [mm]	długość linki [m]	rezystancja linki [Ω]	masa [kg]	uwagi do wersji
RC-G3050	219	85	224	15	1	5	Linka stalowa zakończona klamrą.
RC-G3050N	219	85	224	15	1	5	Linka stalowa z nylonową powłoką zewnętrzną zakończona klamrą.
RC-G3050Y	219	85	224	15	1	5,5	Linka stalowa rozgałęziona (10,5 m / 2x4,5 m) zakończona klamrami.
RC-G3100N	235	110	248	30	2	7	Linka stalowa z nylonową powłoką zewnętrzną zakończona klamrą.

Zwijarki bębnowe z przewodami elektrycznymi ML - Seria CLASSIC / MASTER



CLASSIC



MASTER



wtyczka typu SCHUKO



gniazdo typu SCHUKO

Automatyczne zwijarki bębnowe w obudowie tworzywowej z obrotowym uchwytem do montażu na ścianie, w komplecie z przewodami elektrycznymi H05VV-F zakończonymi wtyczkami oraz gniazdami typu SCHUKO. Zwijarki są wyposażone w zabezpieczenie termiczne. Przeznaczone głównie do zasilania elektronarzędzi i urządzeń elektrycznych. Temp. pracy: do +50°C.

indeks	wersja	długość przewodu [m]	przekrój przewodu [mm ²]	ilość żył	stopień ochrony	napięcie [V]	maks. obciążenie [W]		masa [kg]
							po zwinięciu	po rozwinięciu	
ML-811200	CLASSIC	10	1,5	3	IP24	230	800	2000	3,8
ML-811030	MASTER	15	1,5	3	IP24	230	800	2000	4,5

Dostępne modele dla innych napięć roboczych.

Balansery sprężynowe



Serie 630 - 637

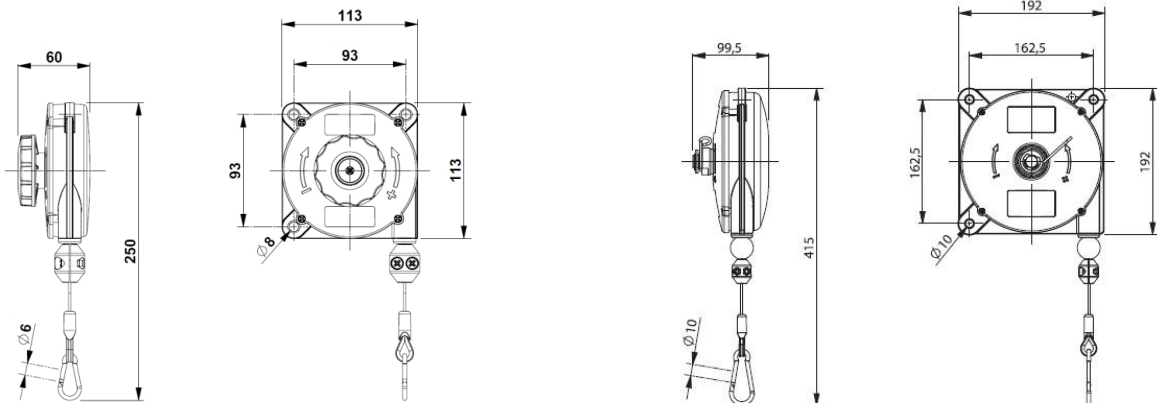
Materiał obudowy: Aluminium odlewane

Materiał linki: Stal nierdzewna

Temp. pracy: Do +70°C

Balansery są zaprojektowane do odciążenia narzędzi ręcznych, elektronarzędzi itp. w celu poprawy komfortu pracy. Poprzez udźwig sprężyny niwelują ciężar podwieszanego urządzenia, poprawiając bezpieczeństwo i ergonomię, a także pomagając zapobiegać przypadkowemu upuszczeniu (wersje z automatyczną blokadą), co chroni przed potencjalnym uszkodzeniem. W zależności od typu urządzenia udźwig sprężyny regulowany jest za pomocą pokrętła znajdującego się na korpusie lub za pomocą płaskiego klucza. Należy dostosować udźwig balansera do masy podwieszanego narzędzia.

Podstawowe wymiary balanserów:



Serie 630-631-632

Serie 633-634-635-636-637

indeks	obciążenie min-max [kg]	długość linki [mm]	grubość linki [mm]	automatyczna blokada	masa [kg]
ZE-630	0,4 ÷ 1	1600	2	nie	0,63
ZE-631	1 ÷ 2	1600	2	nie	0,67
ZE-632	2 ÷ 3	1600	2	nie	0,79
ZE-633	2 ÷ 4	2500	2,5	tak	2,85
ZE-634	4 ÷ 6	2500	2,5	tak	3,00
ZE-635	6 ÷ 8	2500	2,5	tak	3,10
ZE-636	8 ÷ 10	2500	2,5	tak	3,20
ZE-637	10 ÷ 14	2500	2,5	tak	3,50

Dostępne inne modele dla większych obciążeń oraz w wersji ATEX.