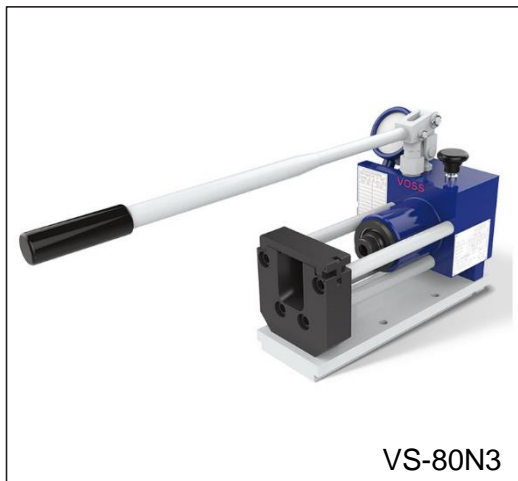


Urządzenia VOSS do montażu pierścieni DIN 2353, kołnierzy BV-10, kołnierzy ZAKO

VS-80N3

80N3

Mobilne urządzenie z ręczną pompą hydrauliczną przeznaczone do montażu systemów łączenia rur hydraulicznych DIN 2353, BV-10 oraz ZAKO. Zakres zewnętrznych średnic rur dla montażu systemów DIN 2353 i BV-10: od 6 do 42 mm, dla systemu ZAKO do 42 mm. Lekka konstrukcja umożliwia łatwy transport, a dolna płyta pozwala zamocować urządzenie w imadle lub przykręcić za pomocą śrub do blatu. Wbudowany manometr umożliwia odczyt aktualnego ciśnienia w trakcie montażu. Urządzenie wyposażone jest w demontowalne ramię dźwigni ułatwiające transport.

Narzędzia (gniazda i płytki dla każdej średnicy rury) zamawiane są osobno.

- wymiary (dł. x szer. x wys.): 590 x 190 x 267 mm,
- masa: 15 kg.



VS-90B2

90B2

Urządzenie do automatycznego montażu systemu łączenia rur hydraulicznych DIN 2353 w zakresie zewnętrznych średnic rur od 6 do 42 mm. Opcjonalnie możliwy montaż systemów BV-10 i ZAKO (kontakt z Tubes International).

Możliwość regulacji ciśnienia montażu. Wartość nastawy ciśnienia wyświetlana jest na czytelnym ekranie. Wbudowany licznik cykli montażu umożliwia kontrolę ilości zamontowanych pierścieni. Wbudowane uchwyty i niewielka waga ułatwiają transport urządzenia.

Narzędzia (gniazda i płytki dla każdej średnicy rury) zamawiane są osobno.

- zasilanie: silnik trójfazowy 400 V,
- wymiary (dł. x szer. x wys.): 540 x 280 x 480 mm,
- masa: 66 kg,
- opcjonalnie dostępny przełącznik nożny.



VS-90C

90C

W pełni zautomatyzowane urządzenie do montażu systemów łączenia rur hydraulicznych DIN 2353 w zakresie zewnętrznych średnic rur od 6 do 42 mm. Opcjonalnie możliwy montaż systemów BV-10 i ZAKO (kontakt z Tubes International).

Urządzenie odczytuje bezprzewodowo chipy RFID zintegrowane w narzędziach VOSS i automatycznie ustawia właściwe parametry montażu. Gwarantuje to szybką zmianę narzędzi i eliminację błędów po stronie użytkownika.

Wbudowany system rozpoznawania błędów montażu oraz licznik cykli montażu umożliwiają kontrolę ilości i jakości połączeń. Urządzenie posiada intuicyjny w obsłudze panel dotykowy. Wbudowane uchwyty ułatwiają transport urządzenia.

Narzędzia (gniazda i płytki dla każdej średnicy rury) zamawiane są osobno.

- zasilanie: silnik trójfazowy 400 V,
- wymiary (dł. x szer. x wys.): 800 x 308 x 615 mm,
- masa: 90 kg,
- opcjonalnie dostępny przełącznik nożny.

Narzędzia VOSS (1)

Użytkownik ma do wyboru gniazda montażowe wykonane z:

- stali narzędziowej – standardowy materiał gniazd; ulegają ścieraniu; konieczność kontroli co ok. 50 cykli montażu,
- stali wysokowytrzymałej – nie ulegają zużyciu poprzez ścieranie; 20-krotnie dłuższa żywotność w porównaniu do standardowych narzędzi, brak konieczności kontroli. Objawem całkowitego zużycia narzędzia jest jego złamanie/pęknięcie, co wymusza zastąpienie go nowym.

Gniazda uniwersalne do ręcznego montażu systemu DIN 2353



Gniazda do montażu ręcznego z możliwością mocowania w imadle umożliwiają montaż wszystkich rodzajów i producentów pierścieni zacinających.

Montaż wg instrukcji IT-29. W celu zmniejszenia tarcia należy stosować olej lub smar montażowy, np. WE-ASW-0120 (dla stali nierdzewnej).

średnica zewn. rury, seria [mm]	stal narzędziowa	stal wysokowytrzymała	średnica zewn. rury, seria [mm]	stal narzędziowa	stal wysokowytrzymała
4LL	VS-CRPT-04LL-M	VS-CRPT-04LL-M-PM	6S	VS-CRPT-06S-M	VS-CRPT-06S-M-PM
6LL	VS-CRPT-06LL-M	VS-CRPT-06LL-M-PM	8S	VS-CRPT-08S-M	VS-CRPT-08S-M-PM
8LL	VS-CRPT-08LL-M	VS-CRPT-08LL-M-PM	10S	VS-CRPT-10S-M	VS-CRPT-10S-M-PM
6L	VS-CRPT-06L-M	VS-CRPT-06L-M-PM	12S	VS-CRPT-12S-M	VS-CRPT-12S-M-PM
8L	VS-CRPT-08L-M	VS-CRPT-08L-M-PM	14S	VS-CRPT-14S-M	VS-CRPT-14S-M-PM
10L	VS-CRPT-10L-M	VS-CRPT-10L-M-PM	16S	VS-CRPT-16S-M	VS-CRPT-16S-M-PM
12L	VS-CRPT-12L-M	VS-CRPT-12L-M-PM	20S	VS-CRPT-20S-M	VS-CRPT-20S-M-PM
15L	VS-CRPT-15L-M	VS-CRPT-15L-M-PM	25S	VS-CRPT-25S-M	VS-CRPT-25S-M-PM
18L	VS-CRPT-18L-M	VS-CRPT-18L-M-PM	30S	VS-CRPT-30S-M	VS-CRPT-30S-M-PM
22L	VS-CRPT-22L-M	VS-CRPT-22L-M-PM	38S	VS-CRPT-38S-M	VS-CRPT-38S-M-PM
28L	VS-CRPT-28L-M	VS-CRPT-28L-M-PM	-	-	-
35L	VS-CRPT-35L-M	VS-CRPT-35L-M-PM	-	-	-
42L	VS-CRPT-42L-M	VS-CRPT-42L-M-PM	-	-	-

Gniazda uniwersalne do ręcznego montażu systemu DIN 2353



Trzcienie przeznaczone do sprawdzania wewnętrznego stożka gniazda montażowego DIN 2353. Poza kontrolą wzrokową pod kątem uszkodzeń lub pęknięć należy sprawdzać zużycie stożka gniazda montażowego co ok. 50 cykli montażu.

Dostępne we wszystkich rozmiarach dla serii lekkiej (L) i ciężkiej (S) pojedynczo lub w zestawie.

Zestaw trzcieni 6-42 mm w walizce: VS-CG-KIT

średnica zewn. rury, seria [mm]	indeks	średnica zewn. rury, seria [mm]	indeks
6L	VS-CG-06LS	6S	VS-CG-06LS
8L	VS-CG-08LS	8S	VS-CG-08LS
10L	VS-CG-10LS	10S	VS-CG-10LS
12L	VS-CG-12LS	12S	VS-CG-12LS
15L	VS-CG-15L	14S	VS-CG-14S
18L	VS-CG-18L	16S	VS-CG-16S
22L	VS-CG-22L	20S	VS-CG-20S
28L	VS-CG-28L	25S	VS-CG-25S
35L	VS-CG-35L	30S	VS-CG-30S
42L	VS-CG-42L	38S	VS-CG-38S

Narzędzia VOSS (2)

Gniazda uniwersalne i płytki do maszynowego montażu systemu DIN 2353



VS-80N3



VS-90B2



VS-90C



Średnica zewn. rury, seria [mm]	gniazda przeznaczone do urządzeń				płytki przeznaczone do urządzeń	
	typ 80N3, 90B2		typ 90C		typ 80N3	typ 90B2, 90C
	stal narzędziowa	stal wysokowytrzymała	stal narzędziowa	stal wysokowytrzymała		
6LL	VS-CRPT-06LL	VS-CRPT-06LL-PM	-	-	VS-CRCB-06-80N3	VS-CRCB-06
8LL	VS-CRPT-08LL	VS-CRPT-08LL-PM	-	-	VS-CRCB-08-80N3	VS-CRCB-08
6L	VS-CRPT-06L	VS-CRPT-06L-PM	VS-CRPT-06L-RFID	VS-CRPT-06L-RFID-PM	VS-CRCB-06-80N3	VS-CRCB-06
8L	VS-CRPT-08L	VS-CRPT-08L-PM	VS-CRPT-08L-RFID	VS-CRPT-08L-RFID-PM	VS-CRCB-08-80N3	VS-CRCB-08
10L	VS-CRPT-10L	VS-CRPT-10L-PM	VS-CRPT-10L-RFID	VS-CRPT-10L-RFID-PM	VS-CRCB-10-80N3	VS-CRCB-10
12L	VS-CRPT-12L	VS-CRPT-12L-PM	VS-CRPT-12L-RFID	VS-CRPT-12L-RFID-PM	VS-CRCB-12-80N3	VS-CRCB-12
15L	VS-CRPT-15L	VS-CRPT-15L-PM	VS-CRPT-15L-RFID	VS-CRPT-15L-RFID-PM	VS-CRCB-15-80N3	VS-CRCB-15
18L	VS-CRPT-18L	VS-CRPT-18L-PM	VS-CRPT-18L-RFID	VS-CRPT-18L-RFID-PM	VS-CRCB-18-80N3	VS-CRCB-18
22L	VS-CRPT-22L	VS-CRPT-22L-PM	VS-CRPT-22L-RFID	VS-CRPT-22L-RFID-PM	VS-CRCB-22-80N3	VS-CRCB-22
28L	VS-CRPT-28L	VS-CRPT-28L-PM	VS-CRPT-28L-RFID	VS-CRPT-28L-RFID-PM	VS-CRCB-28-80N3	VS-CRCB-28
35L	VS-CRPT-35L	VS-CRPT-35L-PM	VS-CRPT-35L-RFID	VS-CRPT-35L-RFID-PM	VS-CRCB-35-80N3	VS-CRCB-35
42L	VS-CRPT-42L	VS-CRPT-42L-PM	VS-CRPT-42L-RFID	VS-CRPT-42L-RFID-PM	VS-CRCB-42-80N3	VS-CRCB-42
6S	VS-CRPT-06S	VS-CRPT-06S-PM	VS-CRPT-06S-RFID	VS-CRPT-06S-RFID-PM	VS-CRCB-06-80N3	VS-CRCB-06
8S	VS-CRPT-08S	VS-CRPT-08S-PM	VS-CRPT-08S-RFID	VS-CRPT-08S-RFID-PM	VS-CRCB-08-80N3	VS-CRCB-08
10S	VS-CRPT-10S	VS-CRPT-10S-PM	VS-CRPT-10S-RFID	VS-CRPT-10S-RFID-PM	VS-CRCB-10-80N3	VS-CRCB-10
12S	VS-CRPT-12S	VS-CRPT-12S-PM	VS-CRPT-12S-RFID	VS-CRPT-12S-RFID-PM	VS-CRCB-12-80N3	VS-CRCB-12
14S	VS-CRPT-14S	VS-CRPT-14S-PM	VS-CRPT-14S-RFID	VS-CRPT-14S-RFID-PM	VS-CRCB-14-80N3	VS-CRCB-14
16S	VS-CRPT-16S	VS-CRPT-16S-PM	VS-CRPT-16S-RFID	VS-CRPT-16S-RFID-PM	VS-CRCB-16-80N3	VS-CRCB-16
20S	VS-CRPT-20S	VS-CRPT-20S-PM	VS-CRPT-20S-RFID	VS-CRPT-20S-RFID-PM	VS-CRCB-20-80N3	VS-CRCB-20
25S	VS-CRPT-25S	VS-CRPT-25S-PM	VS-CRPT-25S-RFID	VS-CRPT-25S-RFID-PM	VS-CRCB-25-80N3	VS-CRCB-25
30S	VS-CRPT-30S	VS-CRPT-30S-PM	VS-CRPT-30S-RFID	VS-CRPT-30S-RFID-PM	VS-CRCB-30-80N3	VS-CRCB-30
38S	VS-CRPT-38S	VS-CRPT-38S-PM	VS-CRPT-38S-RFID	VS-CRPT-38S-RFID-PM	VS-CRCB-38-80N3	VS-CRCB-38



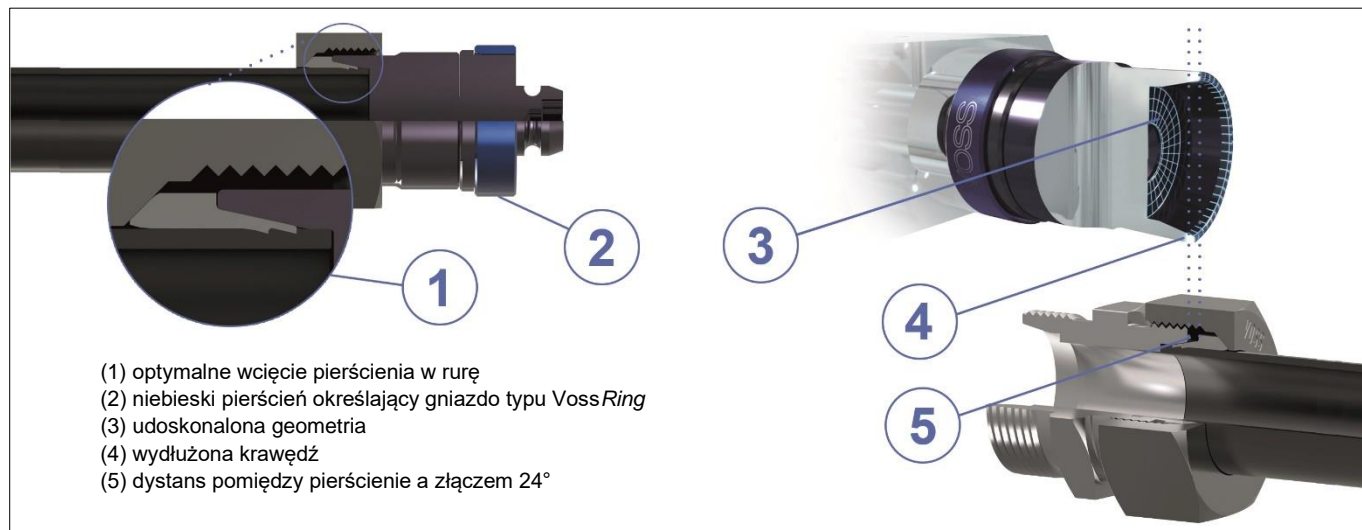
VS-TM

Pojemnik na 10 kompletów narzędzi (gniazda i płytki) do montażu pierścieni zacinających.

Narzędzia VOSS (3)

Gniazda VossRing

Gniazda VossRing zaprojektowane specjalnie dla pierścieni VossRing^M (przykładowy indeks pierścienia zacinającego: HD-D-12L-CN) w celu maksymalnej jakości montażu. Wydłużona krawędź gniazda eliminuje ryzyko błędów montażowych, takich jak przekręcenie złącza spowodowane użyciem zbyt dużej siły podczas dokręcania. Udoskonalona geometria gniazda pozwala na najbardziej optymalne wcięcie pierścienia w rurę oraz zachowanie dystansu potrzebnego dla ponownego montażu. Pierścienie VossRing^M montowane przy użyciu gniazd VossRing wymagają ostatecznego dokręcenia na instalacji zaledwie o kąt 30°. Ten typ gniazd produkowany jest tylko ze stali wysokowytrzymałej.



średnica zewnętrzna rury, seria [mm]	Gniazda VossRing przeznaczone do urządzeń		
	do montażu ręcznego w imadle	typ 80N3, 90B2 *	typ 90C *
6L	VS-VRPT-06L-PM-M	VS-VRPT-06L-PM	VS-VRPT-06L-RFID-PM
8L	VS-VRPT-08L-PM-M	VS-VRPT-08L-PM	VS-VRPT-08L-RFID-PM
10L	VS-VRPT-10L-PM-M	VS-VRPT-10L-PM	VS-VRPT-10L-RFID-PM
12L	VS-VRPT-12L-PM-M	VS-VRPT-12L-PM	VS-VRPT-12L-RFID-PM
15L	VS-VRPT-15L-PM-M	VS-VRPT-15L-PM	VS-VRPT-15L-RFID-PM
18L	VS-VRPT-18L-PM-M	VS-VRPT-18L-PM	VS-VRPT-18L-RFID-PM
22L	VS-VRPT-22L-PM-M	VS-VRPT-22L-PM	VS-VRPT-22L-RFID-PM
28L	VS-VRPT-28L-PM-M	VS-VRPT-28L-PM	VS-VRPT-28L-RFID-PM
35L	VS-VRPT-35L-PM-M	VS-VRPT-35L-PM	VS-VRPT-35L-RFID-PM
42L	VS-VRPT-42L-PM-M	VS-VRPT-42L-PM	VS-VRPT-42L-RFID-PM
6S	VS-VRPT-06S-PM-M	VS-VRPT-06S-PM	VS-VRPT-06S-RFID-PM
8S	VS-VRPT-08S-PM-M	VS-VRPT-08S-PM	VS-VRPT-08S-RFID-PM
10S	VS-VRPT-10S-PM-M	VS-VRPT-10S-PM	VS-VRPT-10S-RFID-PM
12S	VS-VRPT-12S-PM-M	VS-VRPT-12S-PM	VS-VRPT-12S-RFID-PM
14S	VS-VRPT-14S-PM-M	VS-VRPT-14S-PM	VS-VRPT-14S-RFID-PM
16S	VS-VRPT-16S-PM-M	VS-VRPT-16S-PM	VS-VRPT-16S-RFID-PM
20S	VS-VRPT-20S-PM-M	VS-VRPT-20S-PM	VS-VRPT-20S-RFID-PM
25S	VS-VRPT-25S-PM-M	VS-VRPT-25S-PM	VS-VRPT-25S-RFID-PM
30S	VS-VRPT-30S-PM-M	VS-VRPT-30S-PM	VS-VRPT-30S-RFID-PM
38S	VS-VRPT-38S-PM-M	VS-VRPT-38S-PM	VS-VRPT-38S-RFID-PM

* - gniazda dla urządzeń 80N3, 90B2 i 90C współpracują z płytkami – patrz tabela str. 3.

Narzędzia VOSS (4)

Gniazda i szczęki do montażu systemu BV-10



System BV-10 może być montowany na nowych rurach lub wykorzystywany jako system naprawczy. W przypadku, gdy zamontowany na rurze pierścień DIN 2353 uległ uszkodzeniu i nie można wymienić całej rury, możliwe jest odcięcie starego pierścienia i montaż systemu BV-10. Odcięcie pierścienia w odpowiednim miejscu zgodnie z wytycznymi producenta oraz montaż króćca BV-10 gwarantują zachowanie długości oryginalnego przewodu. Montaż króćca polega na wciśnięciu go w rurę przy pomocy urządzenia wyposażonego w szczęki i gniazda BV-10. Szczęki dostosowane są odpowiednio do średnicy zewnętrznej rury, natomiast gniazda

należy dobierać odpowiednio do średnicy zewnętrznej i grubości ścianki rury. Ze względu na metodę montażu – wciskanie króćców w rurę – narzędzia praktycznie nie ulegają zużyciu



na rurę nałożyć nakrętkę i pierścień dociskowy



wcisnąć króciec w rurę

średnica zewnętrzna rury [mm]	narzędzia przeznaczone do urządzenia: typ 80N3 *	
	gniazda	szczęki
6 x 1		
8 x 1	VS-BV10PT-08X1,0	VS-BV10CJ-08
8 x 1,5	VS-BV10PT-08X1,5	
8 x 2	VS-BV10PT-08X2,0	
10 x 1	VS-BV10PT-10X1,0	VS-BV10CJ-10
10 x 1,5	VS-BV10PT-10X1,5	
10 x 2	VS-BV10PT-10X2,0-12X3,0	
12 x 1	VS-BV10PT-12X1,0	VS-BV10CJ-12
12 x 1,5	VS-BV10PT-12X1,5	
12 x 2	VS-BV10PT-12X2,0	
12 x 3	VS-BV10PT-10X2,0-12X3,0	
14 x 2	VS-BV10PT-14X2,0-16X3,0	VS-BV10CJ-14
14 x 3	VS-BV10PT-14X3,0	
15 x 1,5	VS-BV10PT-15X1,5	VS-BV10CJ-15
15 x 2	VS-BV10PT-15X2,0	
16 x 2	VS-BV10PT-16X2,0	VS-BV10CJ-16
16 x 2,5	VS-BV10PT-16X2,5	
16 x 3	VS-BV10PT-14X2,0-16X3,0	
18 x 1,5	VS-BV10PT-18X1,5	VS-BV10CJ-18
18 x 2	VS-BV10PT-18X2,0	
20 x 2	VS-BV10PT-20X2,5	VS-BV10CJ-20
20 x 2,5		

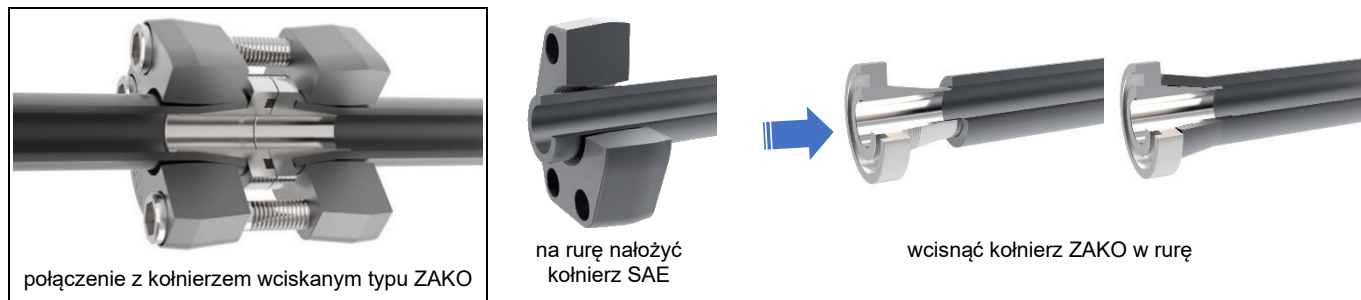
średnica zewnętrzna rury [mm]	narzędzia przeznaczone do urządzenia: typ 80N3 *	
	gniazda	szczęki
20 x 3	VS-BV10PT-20X3,0	VS-BV10CJ-20
20 x 3,5	VS-BV10PT-20X3,5	
20 x 4	VS-BV10PT-20X4,0	
22 x 1,5	VS-BV10PT-22X2,0	VS-BV10CJ-22
22 x 2		
25 x 2,5	VS-BV10PT-25X2,5	VS-BV10CJ-25
25 x 3	VS-BV10PT-25X3,0-30X5,0	
25 x 4	VS-BV10PT-25X4,0	
28 x 2	VS-BV10PT-28X2,5	VS-BV10CJ-28
28 x 2,5		
28 x 3	VS-BV10PT-28X3,0	VS-BV10CJ-30
30 x 3	VS-BV10PT-30X3,0	
30 x 4	VS-BV10PT-30X4,0	
30 x 5	VS-BV10PT-25X3,0-30X5,0	VS-BV10CJ-35
35 x 2	VS-BV10PT-35X2,0	
35 x 3	VS-BV10PT-35X3,5	
35 x 3,5		
38 x 3	VS-BV10PT-38X3,0	VS-BV10CJ-38
38 x 4	VS-BV10PT-38X4,0	
38 x 5	VS-BV10PT-38X5,0	
38 x 6	VS-BV10PT-38X6,0	
42 x 3	VS-BV10PT-42X3,0	VS-BV10CJ-42

* - typ 90B2, 90C (kontakt z Tubes International)

System ZAKO

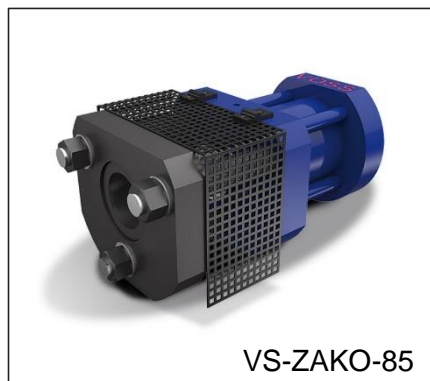
Gniazda i szczęki do montażu systemu ZAKO

System ZAKO jest zgodny z połączeniami kołnierzowymi typu SAE 3000/6000. Montaż polega na wciśnięciu kołnierza ZAKO w rurę przy pomocy urządzenia wyposażonego w szczęki i gniazda ZAKO. Szczęki dostosowane są odpowiednio do średnicy zewnętrznej rury, natomiast gniazda dopasowano do średnicy zewnętrznej kołnierza. Ze względu na metodę montażu – wciskanie króćców w rurę – narzędzia praktycznie nie ulegają zużyciu.



średnica zewnętrzna rury [mm]	średnica zewnętrzna kołnierza d2 [mm]	narzędzia przeznaczone do urządzenia: typ 80N3 *		narzędzia przeznaczone do urządzenia: typ ZAKO-85	
		gniazda	szczęki	gniazda	szczęki
16	30	VS-ZAKO-08-MT	VS-BV10CJ-16	-	-
20	38	VS-ZAKO-12-MT	VS-BV10CJ-20	-	-
25			VS-BV10CJ-25	-	-
30	46	VS-ZAKO-16-MT	VS-BV10CJ-30	-	-
38			VS-BV10CJ-38	-	-
30	52	VS-ZAKO-20-MT	VS-BV10CJ-30	-	-
38			VS-BV10CJ-38	VS-ZAKO-PP-38	VS-ZAKO-CJ-38 *
42			VS-BV10CJ-42	-	-
50	63	-	-	VS-ZAKO-PP-50	VS-ZAKO-CJ-50 *
60	75	-	-	VS-ZAKO-PP-60	VS-ZAKO-CJ-60 *
65		-	-	VS-ZAKO-PP-65	VS-ZAKO-CJ-65 *
75	95	-	-	VS-ZAKO-PP-75	VS-ZAKO-CJ-75
80	100	-	-	VS-ZAKO-PP-80	VS-ZAKO-CJ-80
88	110	-	-	VS-ZAKO-PP-88	VS-ZAKO-CJ-88
101,6	114	-	-	VS-ZAKO-PP-101	VS-ZAKO-CJ-101
114,3	140	-	-	VS-ZAKO-PP-114	VS-ZAKO-CJ-114

* - typ 90B2, 90C (kontakt z Tubes International)

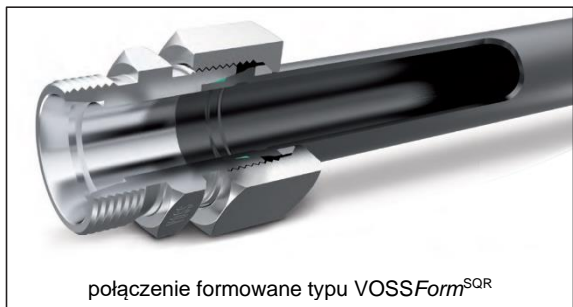


ZAKO-85

Urządzenie przeznaczone do montażu systemu ZAKO na rurach o średnicy zewnętrznej od 38 do 114,3 mm. Dwuczęściowa konstrukcja, podzielona na głowicę montażową i zewnętrzny agregat hydrauliczny ułatwia transport urządzenia. System ZAKO eliminuje konieczność spawania kołnierzy na rurach, jest szybkim i pewnym połączeniem w pełni kompatybilnym z dostępnymi na rynku połączeniami kołnierzowymi typu SAE.

- zasilanie: silnik trójfazowy 400 V,
- wymiary (dł. x szer. x wys.): 650 x 340 x 320 mm,
- masa: 160 kg.

Urządzenia do formowania końców rur – system VOSSForm^{SQR}



połączenie formowane typu VOSSForm^{SQR}

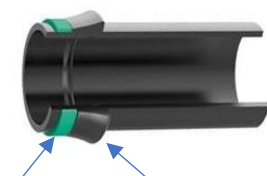
Połączenie formowane VOSSForm^{SQR} zostało zaprojektowane do łączenia z systemem złączy DIN 2353. Specjalnie zaprojektowana geometria formowanego końca rury zapewnia niezawodną pracę nawet w najbardziej wymagających układach hydrauliki siłowej. Formowanie końca rury osiągnięte jest przy użyciu urządzeń FORM 100 lub FORM 100 Compact.

Zalety połączenia VOSSForm^{SQR}:

- łatwe w obsłudze urządzenie do formowania końców rur,
- sprawność połączenia poddanego nawet długotrwałym obciążeniom,
- odporność na zmiany temperatury dzięki zastosowaniu uszczelnienia FPM/FKM,
- doskonała odporność na obciążenia zarówno statyczne jak i dynamiczne w układach hydrauliki siłowej,
- zdolność do przenoszenia sił działających wzdłużnie lub poprzecznie do układu pracującego pod ciśnieniem,
- idealne rozwiązanie dla produkcji wielkoseryjnej,
- dostępne dla rur ze stali węglowej i stali nierdzewnej.

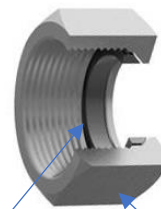


złącze
DIN 2353



uszczelka
FPM/FKM

formowany kształt
VOSSForm^{SQR}



pierścień
dociskowy

nakrętka



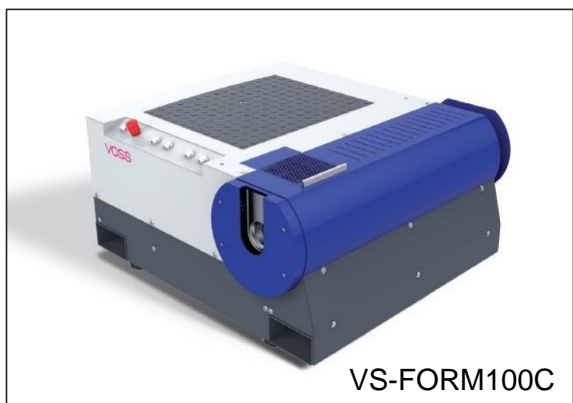
VS-FORM100

FORM 100

Urządzenie do maszynowego kształtowania VOSSForm^{SQR} na rurach ze stali węglowej i stali nierdzewnej w zakresie średnic zewnętrznych 6 – 42 mm. Przeznaczone do produkcji wielkoseryjnej. Cykl formowania końca rury zajmuje jedynie od 7 do 15 s w zależności od średnicy rury. Wymiana gniazd i szczęk nie wymagają użycia dodatkowych narzędzi. Wbudowana chłodnica, szuflada na narzędzia i gniazdko 230V.

Narzędzia (głowice i szczęki mocujące dla każdej średnicy rury) zamawiane są osobno.

- zasilanie: silnik trójfazowy 400 V, 16 A, 4 kW,
- wymiary (dł. x szer. x wys.): 943 x 900 x 1122 mm,
- masa: 630 kg,
- opcjonalnie dostępny przełącznik nożny.



VS-FORM100C

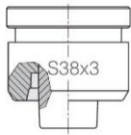
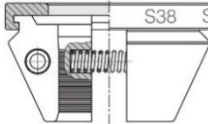
FORM 100 Compact

Urządzenie do maszynowego kształtowania VOSSForm^{SQR} na rurach ze stali węglowej i stali nierdzewnej w zakresie średnic zewnętrznych 6 – 42 mm. Wymiana gniazd i szczęk nie wymagają użycia dodatkowych narzędzi. Kompaktowa wersja zaprojektowana dla ułatwienia transportu. Podstawa urządzenia umożliwi przewóz wózkami widłowym oraz montaż bezpośrednio na stole warsztatowym. Dłuższy cykl formowania rury w porównaniu z urządzeniem FORM 100 (brak chłodnicy) przy jednoczesnym zachowaniu jakości formowanego kształtu.

Narzędzia (głowice i szczęki mocujące dla każdej średnicy rury) zamawiane są osobno.

- zasilanie: silnik trójfazowy 400 V, 16 A, 3 kW,
- wymiary (dł. x szer. x wys.): 935 x 800 x 480 mm,
- masa: 440 kg,
- opcjonalnie dostępny przełącznik nożny.

Narzędzia (gniazda i szczęki) do montażu systemu VOSSForm^{SQR}

rozmiar rury [mm]	gniazdo (stal węglowa)	szczęki
	 seria lekka L	
6x1	VS-SQRFH-06X1,0-LS-SS *	VS-SQRCJ-06
6x1,5	VS-SQRFH-06X1,5-LS ⑤	
6x2	VS-SQRFH-06X2,0-LS ⑤	
8x1	VS-SQRFH-08X1,0-LS ⑤	VS-SQRCJ-08
8x1,5	VS-SQRFH-08X1,5-LS ⑤	
8x2	VS-SQRFH-08X2,0-LS ⑤	
8x2,5	VS-SQRFH-08X2,5-LS ⑤	
10x1	VS-SQRFH-10X1,0-L ⑤	VS-SQRCJ-10
10x1,5	VS-SQRFH-10X1,5-L ⑤	
10x2	VS-SQRFH-10X2,0-L ⑤	
12x1	VS-SQRFH-12X1,0-L ⑤	VS-SQRCJ-12
12x1,5	VS-SQRFH-12X1,5-L ⑤	
12x2	VS-SQRFH-12X2,0-L ⑤	
15x1,5	VS-SQRFH-15X1,5-L ⑤	VS-SQRCJ-15
15x2	VS-SQRFH-15X2,0-L ⑤	
15x2,5	VS-SQRFH-15X2,5-L ⑤	
18x1,5	VS-SQRFH-18X1,5-L ⑤	VS-SQRCJ-18
18x2	VS-SQRFH-18X2,0-L ⑤	
18x2,5	VS-SQRFH-18X2,5-L ⑤	
18x3	VS-SQRFH-18X3,0-L ⑤	
22x1,5	VS-SQRFH-22X1,5-L ⑤	VS-SQRCJ-22
22x2	VS-SQRFH-22X2,0-L ⑤	
22x2,5	VS-SQRFH-22X2,5-L ⑤	
22x3	VS-SQRFH-22X3,0-L ⑤	
28x2	VS-SQRFH-28X2,0-L ⑤	VS-SQRCJ-28
28x2,5	VS-SQRFH-28X2,5-L ⑤	
28x3	VS-SQRFH-28X3,0-L ⑤	
35x2	VS-SQRFH-35X2,0-L ⑤	VS-SQRCJ-35
35x2,5	VS-SQRFH-35X2,5-L ⑤	
35x3	VS-SQRFH-35X3,0-L ⑤	
35x4	VS-SQRFH-35X4,0-L ⑤	
42x2	VS-SQRFH-42X2,0-L ⑤	VS-SQRCJ-42
42x2,5	VS-SQRFH-42X2,5-L ⑤	
42x3	VS-SQRFH-42X3,0-L ⑤	
42x4	VS-SQRFH-42X4,0-L ⑤	

⑤ - dostępne ze stali nierdzewnej

* - dostępna tylko wersja ze stali nierdzewnej

rozmiar rury [mm]	gniazdo (stal węglowa)	szczęki
	 seria ciężka S	
6x1	VS-SQRFH-06X1,0-LS-SS *	VS-SQRCJ-06
6x1,5	VS-SQRFH-06X1,5-LS ⑤	
6x2	VS-SQRFH-06X2,0-LS ⑤	
8x1	VS-SQRFH-08X1,0-LS ⑤	VS-SQRCJ-08
8x1,5	VS-SQRFH-08X1,5-LS ⑤	
8x2	VS-SQRFH-08X2,0-LS ⑤	
8x2,5	VS-SQRFH-08X2,5-LS ⑤	
10x1,5	VS-SQRFH-10X1,5-S ⑤	VS-SQRCJ-10
10x2	VS-SQRFH-10X2,0-S ⑤	
10x2,5	VS-SQRFH-10X2,5-S ⑤	
12x1,5	VS-SQRFH-12X1,5-S ⑤	VS-SQRCJ-12
12x2	VS-SQRFH-12X2,0-S ⑤	
12x2,5	VS-SQRFH-12X2,5-S ⑤	
12x3	VS-SQRFH-12X3,0-S ⑤	
14x1,5	VS-SQRFH-14X1,5-S ⑤	VS-SQRCJ-14
14x2	VS-SQRFH-14X2,0-S ⑤	
14x2,5	VS-SQRFH-14X2,5-S ⑤	
14x3	VS-SQRFH-14X3,0-S ⑤	VS-SQRCJ-16
16x1,5	VS-SQRFH-16X1,5-S ⑤	
16x2	VS-SQRFH-16X2,0-S ⑤	
16x2,5	VS-SQRFH-16X2,5-S ⑤	
16x3	VS-SQRFH-16X3,0-S ⑤	VS-SQRCJ-20
16x4	VS-SQRFH-16X4,0-S ⑤	
20x2	VS-SQRFH-20X2,0-S ⑤	
20x2,5	VS-SQRFH-20X2,5-S ⑤	
20x3	VS-SQRFH-20X3,0-S ⑤	VS-SQRCJ-25
20x3,5	VS-SQRFH-20X3,5-S ⑤	
20x4	VS-SQRFH-20X4,0-S ⑤	
25x2	VS-SQRFH-25X2,0-S ⑤	VS-SQRCJ-25
25x2,5	VS-SQRFH-25X2,5-S ⑤	
25x3	VS-SQRFH-25X3,0-S ⑤	
25x4	VS-SQRFH-25X4,0-S ⑤	
30x2	VS-SQRFH-30X2,0-S ⑤	VS-SQRCJ-30
30x2,5	VS-SQRFH-30X2,5-S ⑤	
30x3	VS-SQRFH-30X3,0-S ⑤	
30x4	VS-SQRFH-30X4,0-S ⑤	
30x5	VS-SQRFH-30X5,0-S ⑤	
30x6	VS-SQRFH-30X6,0-S ⑤	
38x2,5	VS-SQRFH-38X2,5-S ⑤	VS-SQRCJ-38
38x3	VS-SQRFH-38X3,0-S ⑤	
38x4	VS-SQRFH-38X4,0-S ⑤	
38x5	VS-SQRFH-38X5,0-S ⑤	
38x6	VS-SQRFH-38X6,0-S ⑤	
38x7	VS-SQRFH-38X7,0-S ⑤	

Urządzenia OP do montażu pierścieni DIN 2353 i flarowania rur (JIC 37°)



OP-RUS015MAN

US 015MAN

Ręczne urządzenie do wstępnego montażu pierścieni DIN 2353 na rurach hydraulicznych w zakresie średnic zewnętrznych 6 ÷ 15 mm. Mocowane w imadle. Masa: 12 kg.

Współpracuje z gniazdami i specjalnymi płytkami do montażu pierścieni zacinających (zamawiane osobno).



OP-RUS-FL-01

US-FL-01, US-FL-01MAN

Urządzenia do wstępnego montażu pierścieni DIN 2353 na rurach hydraulicznych oraz do rozflarowywania końców rur (system połączeń JIC 37°). Wersja US-FL-01 posiada elektryczny napęd układu hydraulicznego 400 V, 0,75 kW (opcja 220 V, 12 V), ręczny system ustawiania ciśnienia operacji. Łatwe w użytkowaniu - po naciśnięciu przycisku operacja wykonywana jest szybko i dokładnie, bez potrzeby ingerencji użytkownika. Wersja US-FL-01MAN posiada ręczny napęd pompy hydraulicznej.

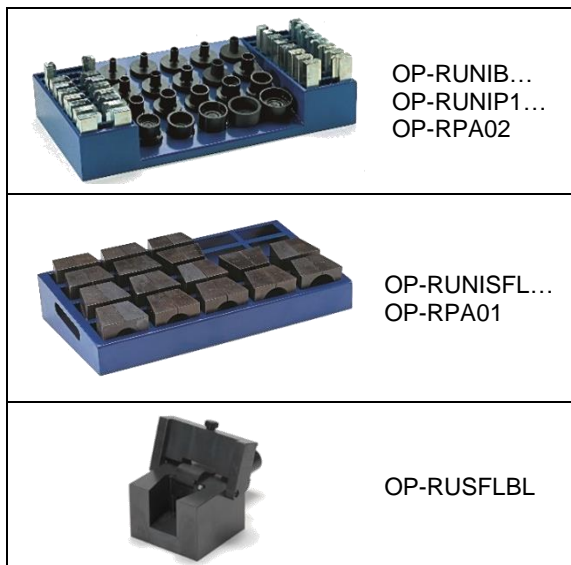


OP-RUS-FL-01MAN

- wymiary (dł. x szer. x wys.): 450 x 630 x 270 mm,
- masa: 58 kg - US-FL-01,
- wymiary (dł. x szer. x wys.): 350 x 400 x 270 mm,
- masa: 38 kg - US-FL-01MAN.

Współpracują z narzędziami do montażu pierścieni zacinających i narzędziami do flarowania (zamawiane osobno).

Narzędzia OP do montażu pierścieni DIN 2353 i flarowania rur (JIC 37°) – narzędzia i akcesoria



OP-RUNIB...
OP-RUNIP1...
OP-RPA02

OP-RUNISFL...
OP-RPA01

OP-RUSFLBL

Narzędzia do urządzeń, US-FL-01, US-FL-01MAN dostępne pojedynczo (tabela na kolejnej stronie).

indeks	opis
OP-RUNIB...	Gniazda metryczne 6 ÷ 42 mm DIN 2353
OP-RUNIP1...	Płytki metryczne 6 ÷ 42 mm DIN 2353
OP-RPA02	Pojemnik na narzędzia do montażu pierścieni DIN 2353
OP-RUNISFL...	Narzędzia metryczne do flarowania 6 ÷ 42 mm
OP-RPA01	Pojemnik na narzędzia do flarowania
OP-RUSFLBL	Blok flarujący 37°

Narzędzia OP do montażu pierścieni DIN 2353 i flarowania rur (JIC 37°)

urządzenie	średnica zewnętrzna rury, seria [mm]	indeks	opis
Gniazda do montażu pierścieni DIN 2353 do urządzeń: - US-FL-01 - US-FL-01MAN - US015MAN (rozmiary: 6LL ÷ 15L, 6S ÷ 14S)	6LL	OP-RUNIB-06LL	Gniazdo 6LL do montażu pierścieni DIN 2353
	8LL	OP-RUNIB-08LL	Gniazdo 8LL do montażu pierścieni DIN 2353
	6L	OP-RUNIB-06L	Gniazdo 6L do montażu pierścieni DIN 2353
	8L	OP-RUNIB-08L	Gniazdo 8L do montażu pierścieni DIN 2353
	10L	OP-RUNIB-10L	Gniazdo 10L do montażu pierścieni DIN 2353
	12L	OP-RUNIB-12L	Gniazdo 12L do montażu pierścieni DIN 2353
	15L	OP-RUNIB-15L	Gniazdo 15L do montażu pierścieni DIN 2353
	18L	OP-RUNIB-18L	Gniazdo 18L do montażu pierścieni DIN 2353
	22L	OP-RUNIB-22L	Gniazdo 22L do montażu pierścieni DIN 2353
	28L	OP-RUNIB-28L	Gniazdo 28L do montażu pierścieni DIN 2353
	35L	OP-RUNIB-35L	Gniazdo 35L do montażu pierścieni DIN 2353
	42L	OP-RUNIB-42L	Gniazdo 42L do montażu pierścieni DIN 2353
	6S	OP-RUNIB-06S	Gniazdo 6S do montażu pierścieni DIN 2353
	8S	OP-RUNIB-08S	Gniazdo 8S do montażu pierścieni DIN 2353
	10S	OP-RUNIB-10S	Gniazdo 10S do montażu pierścieni DIN 2353
	12S	OP-RUNIB-12S	Gniazdo 12S do montażu pierścieni DIN 2353
	14S	OP-RUNIB-14S	Gniazdo 14S do montażu pierścieni DIN 2353
	16S	OP-RUNIB-16S	Gniazdo 16S do montażu pierścieni DIN 2353
	20S	OP-RUNIB-20S	Gniazdo 20S do montażu pierścieni DIN 2353
	25S	OP-RUNIB-25S	Gniazdo 25S do montażu pierścieni DIN 2353
30S	OP-RUNIB-30S	Gniazdo 30S do montażu pierścieni DIN 2353	
38S	OP-RUNIB-38S	Gniazdo 38S do montażu pierścieni DIN 2353	
Płytki do montażu pierścieni DIN 2353 do urządzenia: - US015MAN	6	OP-RUNIP015-06	Płytko 6 mm do montażu pierścieni, typ US015 MAN
	8	OP-RUNIP015-08	Płytko 8 mm do montażu pierścieni, typ US015 MAN
	10	OP-RUNIP015-10	Płytko 10 mm do montażu pierścieni, typ US015 MAN
	12	OP-RUNIP015-12	Płytko 12 mm do montażu pierścieni, typ US015 MAN
	14	OP-RUNIP015-14	Płytko 14 mm do montażu pierścieni, typ US015 MAN
Płytki do montażu pierścieni DIN 2353 do urządzeń: - US-FL-01 - US-FL-01MAN	15	OP-RUNIP015-15	Płytko 15 mm do montażu pierścieni, typ US015 MAN
	6	OP-RUNIP1-06	Płytko 6 mm do montażu pierścieni DIN 2353
	8	OP-RUNIP1-08	Płytko 8 mm do montażu pierścieni DIN 2353
	10	OP-RUNIP1-10	Płytko 10 mm do montażu pierścieni DIN 2353
	12	OP-RUNIP1-12	Płytko 12 mm do montażu pierścieni DIN 2353
	14	OP-RUNIP1-14	Płytko 14 mm do montażu pierścieni DIN 2353
	15	OP-RUNIP1-15	Płytko 15 mm do montażu pierścieni DIN 2353
	16	OP-RUNIP1-16	Płytko 16 mm do montażu pierścieni DIN 2353
	18	OP-RUNIP1-18	Płytko 18 mm do montażu pierścieni DIN 2353
	20	OP-RUNIP1-20	Płytko 20 mm do montażu pierścieni DIN 2353
	22	OP-RUNIP1-22	Płytko 22 mm do montażu pierścieni DIN 2353
	25	OP-RUNIP1-25	Płytko 25 mm do montażu pierścieni DIN 2353
	28	OP-RUNIP1-28	Płytko 28 mm do montażu pierścieni DIN 2353
	30	OP-RUNIP1-30	Płytko 30 mm do montażu pierścieni DIN 2353
	35	OP-RUNIP1-35	Płytko 35 mm do montażu pierścieni DIN 2353
38	OP-RUNIP1-38	Płytko 38 mm do montażu pierścieni DIN 2353	
Szczęki mocujące do flarowania rur (JIC 37°) do urządzeń: - US-FL-01 - US-FL-01MAN Szczęki mocujące do flarowania rur na kąt 37° wymagają użycia bloku flarującego (OP-RUSFLBL)	42	OP-RUNIP1-42	Płytko 42 mm do montażu pierścieni DIN 2353
	6	OP-RUNISFL-06	Szczęka mocująca 37°, 6 mm, typ FL/01
	8	OP-RUNISFL-08	Szczęka mocująca 37°, 8 mm, typ FL/01
	10	OP-RUNISFL-10	Szczęka mocująca 37°, 10 mm, typ FL/01
	12	OP-RUNISFL-12	Szczęka mocująca 37°, 12 mm, typ FL/01
	14	OP-RUNISFL-14	Szczęka mocująca 37°, 14 mm, typ FL/01
	15	OP-RUNISFL-15	Szczęka mocująca 37°, 15 mm, typ FL/01
	16	OP-RUNISFL-16	Szczęka mocująca 37°, 16 mm, typ FL/01
	18	OP-RUNISFL-18	Szczęka mocująca 37°, 18 mm, typ FL/01
	20	OP-RUNISFL-20	Szczęka mocująca 37°, 20 mm, typ FL/01
	22	OP-RUNISFL-22	Szczęka mocująca 37°, 22 mm, typ FL/01
	25	OP-RUNISFL-25	Szczęka mocująca 37°, 25 mm, typ FL/01
	28	OP-RUNISFL-28	Szczęka mocująca 37°, 28 mm, typ FL/01
	30	OP-RUNISFL-30	Szczęka mocująca 37°, 30 mm, typ FL/01
	21	OP-RUNISFL-32	Szczęka mocująca 37°, 32 mm, typ FL/01
	35	OP-RUNISFL-35	Szczęka mocująca 37°, 35 mm, typ FL/01
	38	OP-RUNISFL-38	Szczęka mocująca 37°, 38 mm, typ FL/01
	42	OP-RUNISFL-42	Szczęka mocująca 37°, 42 mm, typ FL/01

Urządzenie do flarowania rur (ORFS 90° / JIC 37°)



OP-RUS-FL9037ECO

US-FL 9037ECO

Urządzenie przeznaczone do flarowania końców rur na kąt 90° (ORFS) i 37° (JIC). Operacja wykonywana jest automatycznie po naciśnięciu przycisku na panelu sterowania. Do flarowania rur urządzenie wykorzystuje proces formowania orbitalnego na zimno, które zapewnia płaską i gładką powierzchnię. Flarowanie wykonywane jest za pomocą specjalnych narzędzi dopasowanych do średnic obrabianych rur.

Narzędzia (trzpień flarujące, szczęki mocujące rury) zamawiane są osobno.

- flarowanie rur (ORFS 90°): $\varnothing 6 \div 38$ (ścianka do 5 mm),
- flarowanie rur (JIC 37°): $\varnothing 6 \div 42$ (ścianka do 4 mm),
- zasilanie: silnik trójfazowy 2,38 kW (400 V),
- wymiary (dł. x szer. x wys.): 760 x 830 x 1210 mm,
- masa: 367 kg,
- opcjonalnie: zasilanie 220 V

Narzędzia do flarowania rur (ORFS 90° / JIC 37°) przeznaczone do urządzenia US-FL9037ECO

rozmiar rury [mm]	ORFS 90°		JIC 37°	
				
				
	trzpień	szczęki	trzpień	szczęki
6x1,5	OP-RUNISUSFL90-06	OP-RUNISFL90-06	OP-RUNISFL37	OP-RUNISFL37-06
8x2	OP-RUNISUSFL90-08	OP-RUNISFL90-08		OP-RUNISFL37-08
10x2	OP-RUNISUSFL90-10	OP-RUNISFL90-10		OP-RUNISFL37-10
12x2,5	OP-RUNISUSFL90-12	OP-RUNISFL90-12		OP-RUNISFL37-12
14x2	OP-RUNISUSFL90-14	OP-RUNISFL90-14		OP-RUNISFL37-14
15x2	OP-RUNISUSFL90-15	OP-RUNISFL90-15		OP-RUNISFL37-15
16x2,5	OP-RUNISUSFL90-16	OP-RUNISFL90-16		OP-RUNISFL37-16
18x2,5, 16x1,5	OP-RUNISUSFL90-18	OP-RUNISFL90-18		OP-RUNISFL37-18
20x3	OP-RUNISUSFL90-20	OP-RUNISFL90-20		OP-RUNISFL37-20
22x3	OP-RUNISUSFL90-22	OP-RUNISFL90-22		OP-RUNISFL37-22
25x4	OP-RUNISUSFL90-25	OP-RUNISFL90-25		OP-RUNISFL37-25
28x3, 30x4	OP-RUNISUSFL90-28	OP-RUNISFL90-28		OP-RUNISFL37-28
30x3	OP-RUNISUSFL90-30	OP-RUNISFL90-30		OP-RUNISFL37-30
32x3, 30x2	OP-RUNISUSFL90-32	OP-RUNISFL90-32		OP-RUNISFL37-32
35x3	OP-RUNISUSFL90-35	OP-RUNISFL90-35		OP-RUNISFL37-35
38x4	OP-RUNISUSFL90-38	OP-RUNISFL90-38		OP-RUNISFL37-38
42x3	-	-		OP-RUNISFL37-42