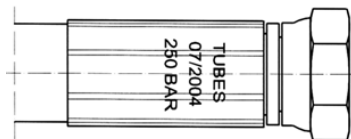


**Urządzenia do znakowania**


HY-9031-10-02



HY-9031-10-01


**MARKMAN 5-50, 5-50P**

Urządzenie do znakowania tulei zaciskowych do przewodów hydraulicznych. Znakowanie odbywa się przed założeniem tulei do węża poprzez jej obtaczanie po napisie ułożonym z czcionek w uchwycie. Znakowanie w dwóch lub trzech wierszach po 10 znaków o wysokości 4 lub 3 mm. Zakres średnic zewnętrznych tulei 13 ÷ 85 mm (3/16" ÷ 2").

Napęd urządzenia ręczną dźwignią (HY-9031-10-01) lub siłownikiem pneumatycznym (HY-9031-10-02), zasilanym powietrzem o ciśnieniu 6 bar.

Masa: 28 kg (MARKMAN 5-50),  
35 kg (MARKMAN 5-50P),

Akcesoria: patrz tabela poniżej (zamawiane osobno).

| indeks        | opis                                             |
|---------------|--------------------------------------------------|
| HY-9031-00-04 | zestaw czcionek 4 mm                             |
| HY-9031-00-06 | znacznik kołowy nastawny 8 znakowy               |
| HY-9031-10-03 | uchwyt czcionek 4 mm (dwa wiersze po 10 znaków)  |
| HY-9031-10-04 | uchwyt czcionek 4 mm (trzy wiersze po 10 znaków) |
| HY-9031-10-05 | adaptor QC                                       |
| HY-9031-10-06 | adaptor do znacznika nastawnego                  |
| HY-9031-10-07 | uchwyt czcionek specjalny                        |
| HY-9031-11-03 | uchwyt czcionek 3 mm (dwa wiersze po 10 znaków)  |
| HY-9031-11-04 | uchwyt czcionek 3 mm (trzy wiersze po 10 znaków) |
| HY-9031-12-04 | zestaw czcionek 3 mm (3x6x19 mm)                 |



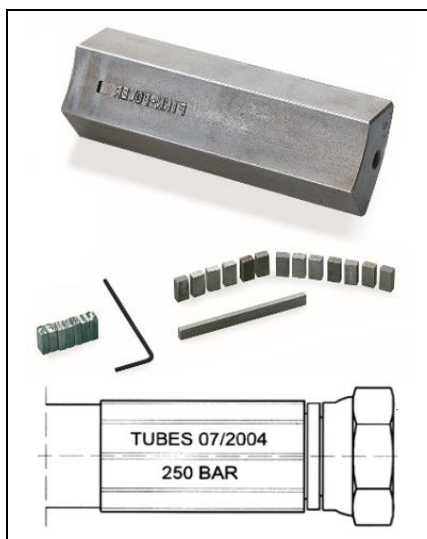
HY-9031-00-04



HY-9031-10-05



HY-9031-10-03

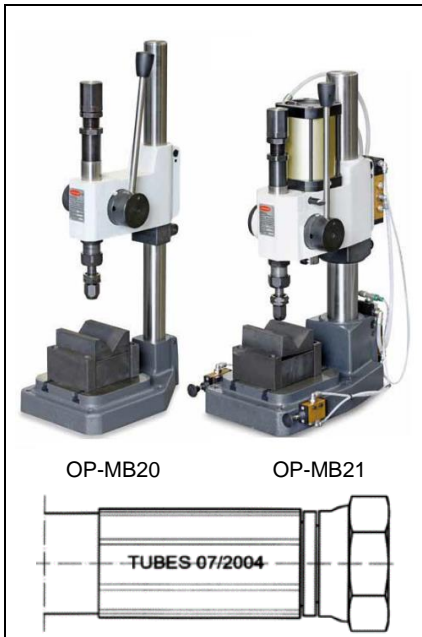

**Szczęki znakujące FINN POWER**

Znakowanie tulei przy użyciu szczęk znakujących dla pras zaciskowych FINN-POWER odbywa się w trakcie zaciskania okucia. Segment znakujący szczęk posiada rowek umożliwiający umieszczenie napisu zawierającego 12 ÷ 16 znaków o wysokości 2 lub 3 mm w zależności od rozmiaru szczęki. Możliwe jest znakowanie w dwóch wierszach przy użyciu dwóch segmentów znakujących w zestawie szczęk.

Zestawy szczęk znakujących, pojedyncze segmenty znakujące, czcionki i akcesoria dostępne są dla wszystkich standardowych szczęk o nominalnych średnicach zacisku 14 ÷ 78 mm.

Więcej informacji znajdziesz w dziale URZĄDZENIA i AKCESORIA: Prasy zaciskowe.

## Urządzenia do znakowania



### MB20, MB21

Urządzenia do dynamicznego odciskania napisu na tulejach zaciskowych przewodu. Wymienne trzy typy sprężyn umożliwiają regulację siły odciskania. Napisy mogą zawierać do 15 znaków o wysokości 2 mm, w jednej lub dwóch liniach.

Napęd: ręczny (MB20),  
pneumatyczny 7 bar (MB21),

Masa: 40 kg (MB20),  
64 kg (MB21),

Akcesoria: patrz tabela poniżej (zamawiane osobno).

| indeks        | opis                         |
|---------------|------------------------------|
| OP-MB-CASE    | zestaw czcionek 2 mm         |
| OP-MB-PC34    | uchwyt czcionek              |
| OP-MB-PC34001 | uchwyt czcionek dwuwierszowy |



### MARKER HP1, HP1P

Urządzenia przeznaczone do znakowania tulei zaciskowych o rozmiarze do 2". Standardowo wyposażone w uchwyt jednowierszowy, który może zawierać do 16 znaków o wysokości 3 mm.

Napęd: ręczny (HP1),  
pneumatyczny maks. 6 bar (HP1 P),

Masa: 26 kg (HP1),  
50 kg (HP1 P),

Akcesoria: patrz tabela poniżej (zamawiane osobno).

| indeks      | opis                         |
|-------------|------------------------------|
| OP-MHP-CASE | zestaw czcionek 3 mm         |
| OP-MHP-NUM  | uchwyt czcionek z 3 rolkami  |
| OP-MHP-PC2  | uchwyt czcionek dwuwierszowy |
| OP-MHP-PP   | pedał pneumatyczny           |

