

**Siłowniki hydrauliczne typ HP**

**Typ HPA, HPE**
**Siłowniki tłokowe jednostronnego lub dwustronnego działania**

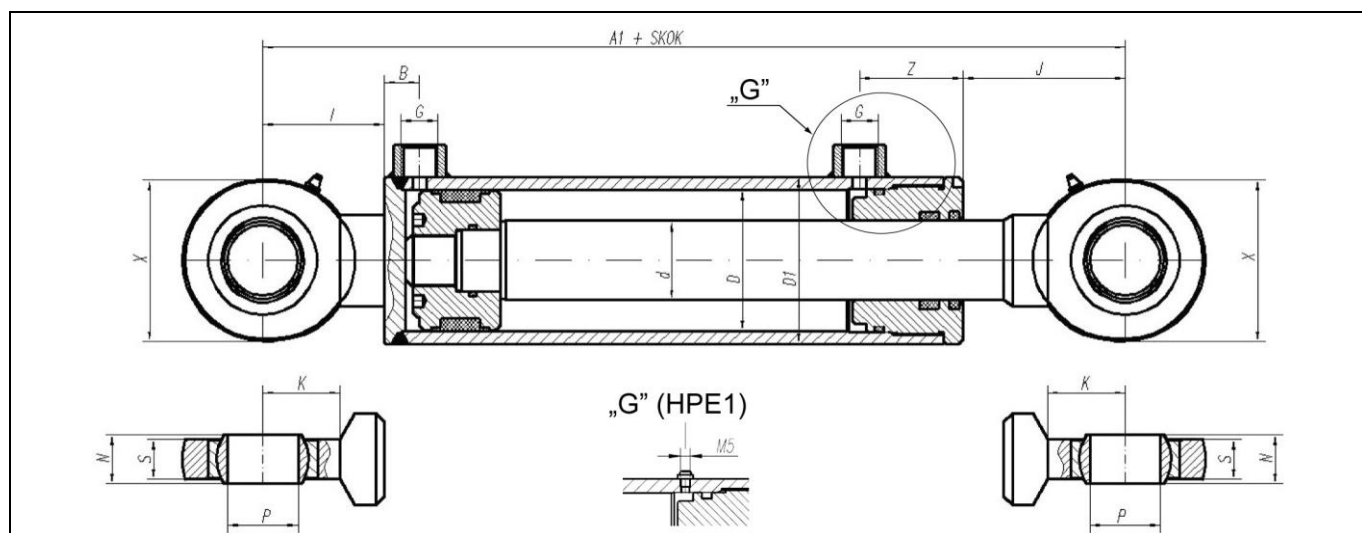
<b>Maks. ciśn. robocze:</b>	200 bar
<b>Maks. prędkość tłoka:</b>	0,5 m/s
<b>Temperatura pracy:</b>	od -20 do +100°C
<b>Medium:</b>	olej hydrauliczny
<b>Materiał:</b>	stal węglowa i żeliwo (dławica)
<b>Uszczelnienie:</b>	PU, NBR, POM, TPE
<b>Powłoka ochronna:</b>	farba podkładowa (opcja), tłoczysko chromowane

Siłowniki tłokowe jednostronnego i dwustronnego działania stosowane w układach hydraulicznych dźwigów, podnośników, maszyn budowlanych, rolniczych, itp. Siłowniki jednostronnego działania wyposażone są w odpowietrznik. Kompletny siłownik HP posiada mocowania. Najczęściej stosowanymi mocowaniami są ucha (wyposażone w smarowniczkę): ucho z łożyskiem przegubowym (standard) lub ucho z tuleją ślizgową (opcja). Ucha są przyspawane do cylindra i do tłoczyska. Dla tłoczyska z gwintem można również zamontować ucho dokręcane.

**Przykładowy indeks siłownika: HS-HPA1-100-60-0300**

gdzie: HPA1 - typ siłownika  
 100 - średnica tłoka [mm]  
 60 - średnica tłoczyska [mm]  
 300 - skok siłownika [mm]

**Wymiary siłowników HPA1 dwustronnego działania oraz HPE1 jednostronnego działania z mocowaniem cylindra i tłoczyska uchami (HPE1 posiada odpowietrznik – szczegół „G” i pojedyncze uszczelnienie dławicy):**

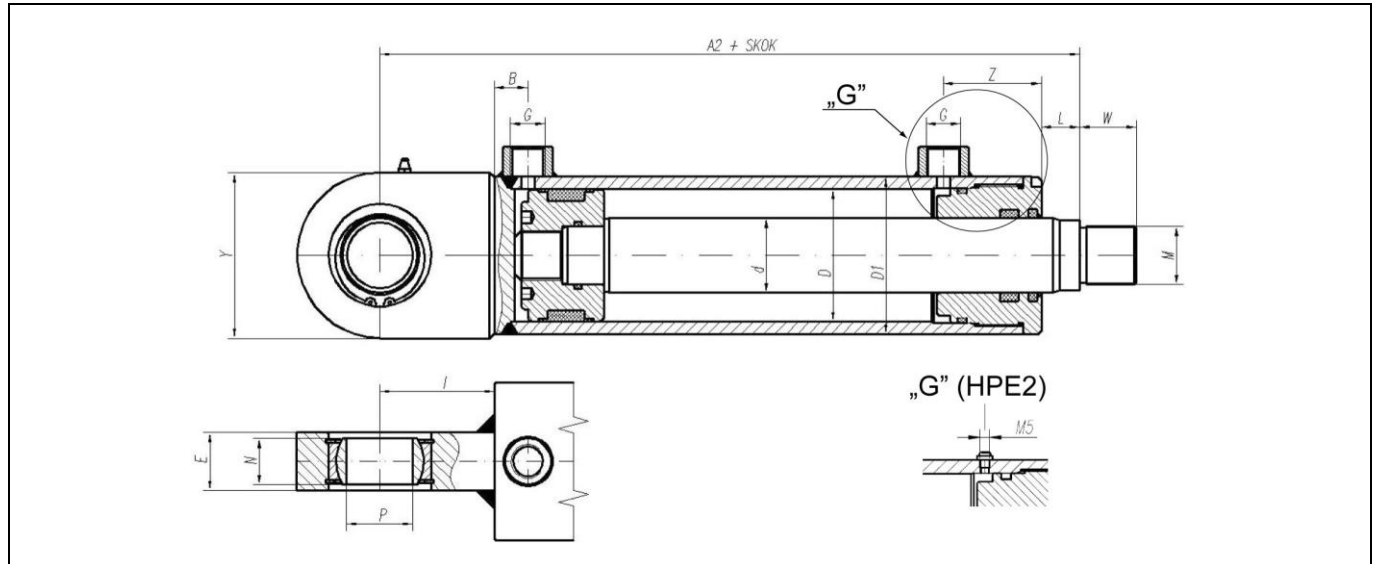


D [mm]	d [mm]	D1 [mm]	G [BSP]	B [mm]	Z [mm]	A1* [mm]	I [mm]	J [mm]	P [mm]	S [mm]	N [mm]	K [mm]	X [mm]
40	25	50	3/8"	16	37	202	45	58	25	17	20	33	64
50	30	60	3/8"	17	43	219	51	66	30	19	22	37,5	73
63	36	75	1/2"	18	50	252	61	79	35	21	25	43	82
70	40	82	1/2"	18	55	264	61	81	35	21	25	43	82
80	45	95	1/2"	19	59	290	69	92	40	23	28	48	92
100	60	115	1/2"	23	79	357	88	115	50	30	35	59	112
125	70	145	3/4"	28	86	401	100	130	60	38	44	72,5	135

\* - skok siłownika zależy od indywidualnych potrzeb klienta i może wynosić od 1 do 2000 mm

## Siłowniki hydrauliczne typ HP

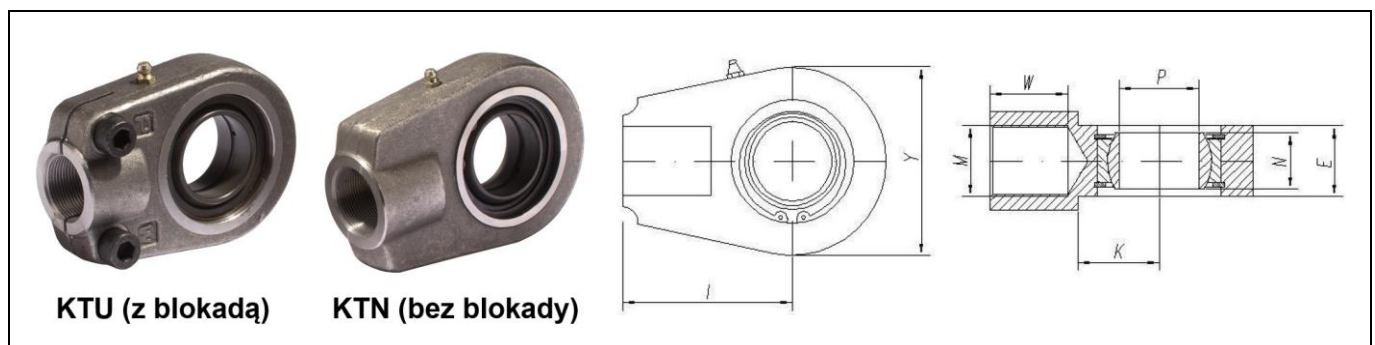
Wymiary siłowników HPA2 dwustronnego działania oraz HPE2 jednostronnego działania z mocowaniem cylindra uchem i z gwintowanym tłoczyskiem (HPE2 posiada odpowietrznik – szczegół „G” i pojedyncze uszczelnienie dławicy):



D [mm]	d [mm]	D1 [mm]	G [BSP]	B [mm]	Z [mm]	A2* [mm]	I [mm]	P [mm]	N [mm]	E [mm]	Y [mm]	L [mm]	W [mm]	M
40	25	50	3/8"	16	37	157	45	25	20	23	55	13	15	M16x1,5
50	30	60	3/8"	17	43	168	51	30	22	28	65	15	21	M22x1,5
63	36	75	1/2"	18	50	191	61	35	25	30	83	18	27	M28x1,5
70	40	82	1/2"	18	55	203	61	35	25	30	83	20	27	M28x1,5
80	45	95	1/2"	19	59	221	69	40	28	35	100	23	34	M35x1,5
100	60	115	1/2"	23	79	269	88	50	35	40	123	27	44	M45x1,5
125	70	145	3/4"	28	86	301	100	60	44	50	140	30	57	M58x1,5

\* - skok siłownika zależy od indywidualnych potrzeb klienta i może wynosić od 1 do 2000 mm

## Ucha z łożyskiem przegubowym do siłowników HP z gwintowanym tłoczyskiem



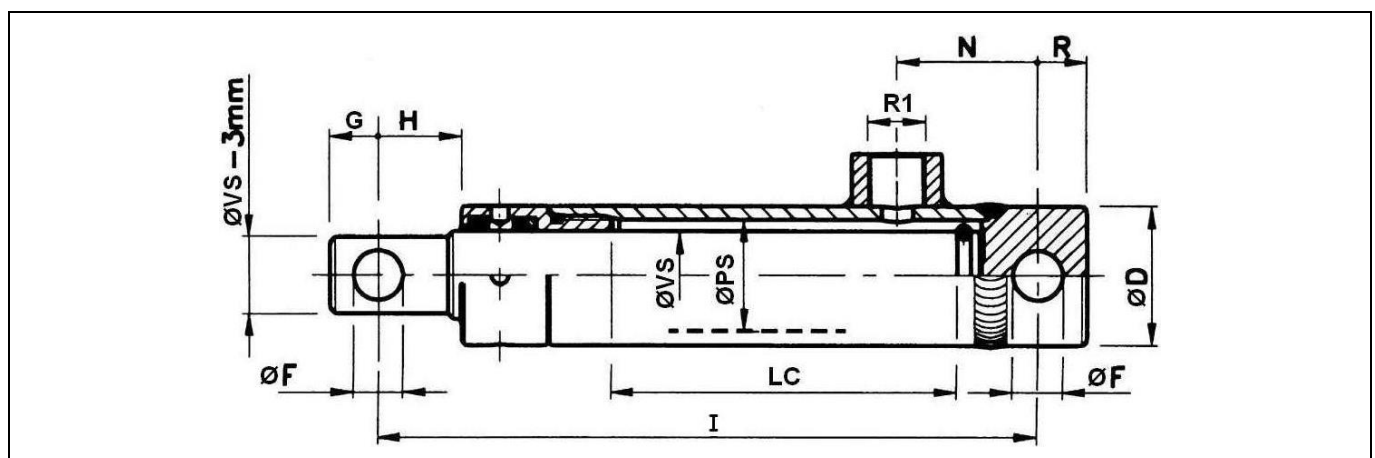
typ KTU	typ KTN	M	P [mm]	N [mm]	E [mm]	K [mm]	W [mm]	I [mm]	Y [mm]
HS-HP-KT25U	HS-HP-KT25N	M16x1,5	25	20	23	28	17	50	56
HS-HP-KT30U	HS-HP-KT30N	M22x1,5	30	22	28	30	23	60	64
HS-HP-KT35U	HS-HP-KT35N	M28x1,5	35	25	30	38	29	70	78
HS-HP-KT40U	HS-HP-KT40N	M35x1,5	40	28	35	45	36	85	94
HS-HP-KT50U	HS-HP-KT50N	M45x1,5	50	35	40	55	46	105	116
HS-HP-KT60U	HS-HP-KT60N	M58x1,5	60	44	50	65	59	130	130

**Siłowniki hydrauliczne typ SE**

**Typ SE 25, SE 30, SE 40**
**Siłowniki nurnikowe jednostronnego działania**

<b>Maks. ciśn. robocze:</b>	180 bar
<b>Temperatura pracy:</b>	od -30 do +110°C
<b>Medium:</b>	olej hydrauliczny
<b>Materiał:</b>	stal węglowa i żeliwo (dławica)
<b>Uszczelnienie:</b>	PU, NBR
<b>Powłoka ochronna:</b>	brak pokrycia, nurnik chromowany

Siłowniki nurnikowe jednostronnego działania z przykręcaną dławicą, przeznaczone do układów hydrauliki siłowej. W zależności od zastosowania należy dobrać nośność (wyrażoną w kg/100 bar) i skok siłownika LC. Zestawy uszczelnień dostępne na zapytanie.



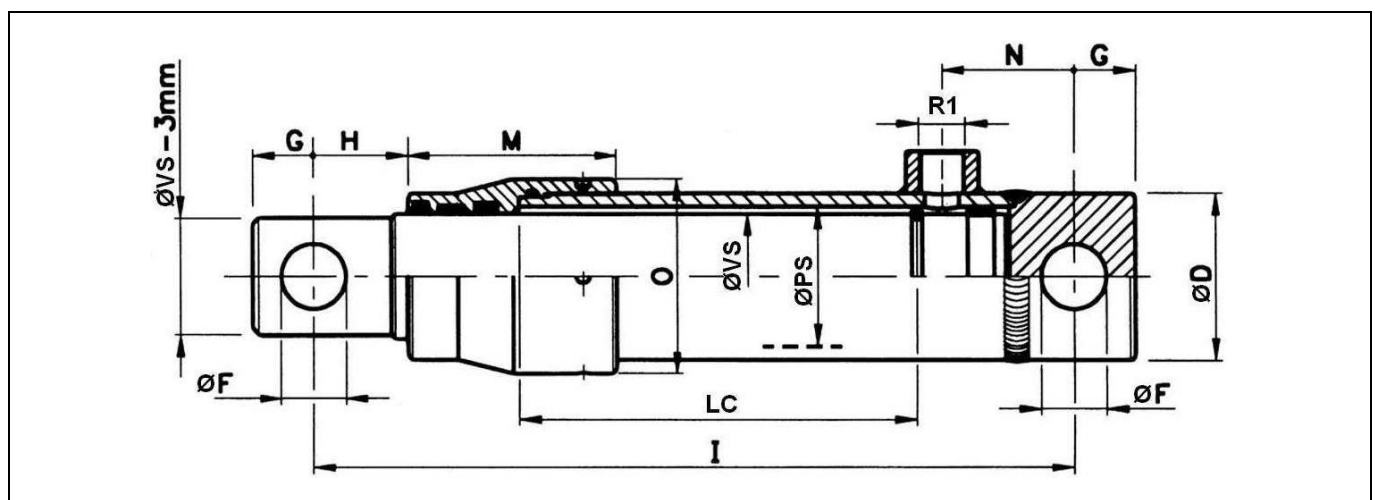
indeks	ØVS [mm]	ØPS [mm]	ØD [mm]	ØF [mm]	R [mm]	R1 [BSP]	G [mm]	H [mm]	N [mm]	LC [mm]	I [mm]	kg / 100 bar	masa [kg]
Typ SE 25													
HS-SE25100	25	32	40	14,2	14	3/8"	14	24	40	100	190	490	1,5
HS-SE25150										150	240		2,0
HS-SE25200										200	290		2,5
HS-SE25250										250	340		2,8
HS-SE25300										300	390		3,2
Typ SE 30													
HS-SE30150	30	40	50	16,4	15	3/8"	16	26	44	150	250	706	3,0
HS-SE30200										200	300		3,8
HS-SE30250										250	350		4,4
HS-SE30300										300	400		5,0
HS-SE30350										350	450		5,5
HS-SE30400										400	500		6,0
HS-SE30450										450	550		6,5
HS-SE30550										550	650		7,5
HS-SE30700	700	800	9,0										
Typ SE 40													
HS-SE40200	40	50	60	22,4	22	3/8"	22	32	48	200	330	1250	6,0
HS-SE40250										250	380		6,5
HS-SE40300										300	430		7,9
HS-SE40350										350	480		8,7
HS-SE40400										400	530		9,5
HS-SE40450										450	580		10,5
HS-SE40500										500	630		11,0
HS-SE40550										550	680		12,5
HS-SE40600										600	730		12,8
HS-SE40700										700	830		14,0

**Siłowniki hydrauliczne typ SE**

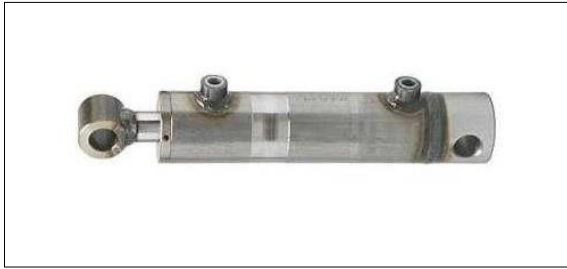
**Typ SE 45, SE 50, SE 55, SE 60**
**Siłowniki nurnikowe jednostronnego działania**

<b>Maks. ciśn. robocze:</b>	210 bar
<b>Temperatura pracy:</b>	od -30 do +110°C
<b>Medium:</b>	olej hydrauliczny
<b>Materiał:</b>	stal węglowa i żeliwo (dławica)
<b>Uszczelnienie:</b>	PU, POM, NBR
<b>Powłoka ochronna:</b>	brak pokrycia, nurnik chromowany

Siłowniki nurnikowe jednostronnego działania z przykręcaną dławicą, przeznaczone do układów hydrauliki siłowej. W zależności od zastosowania należy dobrać nośność (wyrażoną w kg/100 bar) i skok siłownika LC. Zestawy uszczelnień dostępne na zapytanie.



indeks	ØVS [mm]	ØPS [mm]	ØD [mm]	ØF [mm]	M [mm]	O [mm]	R1 [BSP]	G [mm]	H [mm]	N [mm]	LC [mm]	I [mm]	kg / 100 bar	masa [kg]
Typ SE 45														
HS-SE45200	45	50	60	23,4	75	70	3/8"	22	34	47	200	330	1590	8,5
HS-SE45300											300	430		10,4
HS-SE45400											400	530		12,3
HS-SE45550											550	680		15,0
HS-SE45700											700	830		18,0
Typ SE 50														
HS-SE50200	50	55	65	25,5	80	75	3/8"	25	49	50	200	360	1960	13,0
HS-SE50300											300	460		15,2
HS-SE50400											400	560		17,5
HS-SE50550											550	710		21,0
HS-SE50700											700	860		24,0
Typ SE 55														
HS-SE55300	55	60	70	25,5	95	85	3/8"	25	41	50	300	460	2370	16,5
HS-SE55550											550	710		23,5
HS-SE55700											700	860		27,5
Typ SE 60														
HS-SE60200	60	65	75	25,5	95	89	3/8"	25	36	50	200	360	2820	16,0
HS-SE60300											300	460		19,0
HS-SE60400											400	560		22,0
HS-SE60550											550	710		25,3
HS-SE60700											700	860		31,5

**Siłowniki hydrauliczne typ DE**

**Typ DE 20, DE 25, DE 30**
**Siłowniki tłokowe dwustronnego działania**

<b>Maks. ciśn. robocze:</b>	180 bar
<b>Temperatura pracy:</b>	od -30 do +110°C
<b>Medium:</b>	olej hydrauliczny
<b>Materiał:</b>	stal węglowa i żeliwo (dławica)
<b>Uszczelnienie:</b>	PU, POM, NBR
<b>Powłoka ochronna:</b>	brak pokrycia, tłoczysko chromowane

Siłowniki tłokowe dwustronnego działania z przykręcaną dławicą, przeznaczone do układów hydrauliki siłowej. W zależności od zastosowania należy dobrać nośność (wyrażoną w kg/100 bar) i skok siłownika LC. Zestawy uszczelnień dostępne na zapytanie.

indeks	ØVS [mm]	ØPS [mm]	ØD [mm]	ØF [mm]	R [mm]	M [mm]	R1 [BSP]	ØG [mm]	H [mm]	N [mm]	LC [mm]	I [mm]	kg / 100 bar	masa [kg]
Typ DE 20														
HS-DE2032050	20	32	40	16,25	17	33	1/4"	30	35	27	50	205	800	1,0
HS-DE2032100											100	255		1,5
HS-DE2032150											150	305		2,0
HS-DE2032200											200	355		2,5
HS-DE2032250											250	405		3,0
HS-DE2032300											300	455		3,2
Typ DE 25														
HS-DE2540100	25	40	50	20,5	19	43	3/8"	35	40	45	100	270	1250	3,0
HS-DE2540150											150	320		3,5
HS-DE2540200											200	370		4,0
HS-DE2540250											250	420		4,5
HS-DE2540300											300	470		4,8
HS-DE2540400											400	570		6,0
HS-DE2540500											500	670		6,8
Typ DE 30 (1)														
HS-DE3050100	30	50	60	25,5	25	46	3/8"	45	45	58	100	300	1960	5,0
HS-DE3050150											150	350		6,0
HS-DE3050200											200	400		7,0
HS-DE3050250											250	450		7,2
HS-DE3050300											300	500		8,1
HS-DE3050400											400	600		9,0
HS-DE3050500											500	700		10,0
HS-DE3050600											600	800		11,0
HS-DE3050700											700	900		12,0
HS-DE3050800											800	1000		13,0
HS-DE3050900											900	1100		14,5
HS-DE3060100	30	60	70	25,5	25	51	3/8"	45	45	58	100	300	2820	6,5
HS-DE3060150											150	350		7,5
HS-DE3060200											200	400		8,0
HS-DE3060250											250	450		8,5
HS-DE3060300											300	500		9,5
HS-DE3060350											350	550		10,0

**Siłowniki hydrauliczne typ DE**

**Typ DE 30, DE 40, DE 50, DE 70**
**Siłowniki tłokowe dwustronnego działania**

<b>Maks. ciśn. robocze:</b>	180 bar
<b>Temperatura pracy:</b>	od -30 do +110°C
<b>Medium:</b>	olej hydrauliczny
<b>Materiał:</b>	stal węglowa i żeliwo (dławica)
<b>Uszczelnienie:</b>	PU, POM, NBR
<b>Powłoka ochronna:</b>	brak pokrycia, tłoczysko chromowane

Siłowniki tłokowe dwustronnego działania z przykręcaną dławicą, przeznaczone do układów hydrauliki siłowej. W zależności od zastosowania należy dobrać nośność (wyrażoną w kg/100 bar) i skok siłownika LC. Zestawy uszczelnień dostępne na zapytanie.

indeks	ØVS [mm]	ØPS [mm]	ØD [mm]	ØF [mm]	R [mm]	M [mm]	R1 [BSP]	G [mm]	H [mm]	N [mm]	LC [mm]	I [mm]	kg / 100 bar	masa [kg]											
Typ DE 30 (2)																									
HS-DE3060400	30	60	70	25,5	25	51	3/8"	45	45	58	400	600	2820	10,5											
HS-DE3060450											450	650		10,8											
HS-DE3060500											500	700		11,8											
HS-DE3060600											600	800		13,0											
HS-DE3060700											700	900		14,5											
Typ DE 40																									
HS-DE4070200	40	70	80	30,5	25	51	3/8"	54	55	58	200	410	3840	10,3											
HS-DE4070250											250	460		11,8											
HS-DE4070300											300	510		12,5											
HS-DE4070350											350	560		13,5											
HS-DE4070400											400	610		14,5											
HS-DE4070450											450	660		15,5											
HS-DE4070500											500	710		16,5											
HS-DE4070600											600	810		18,2											
HS-DE4070700											700	910		20,5											
HS-DE4080200											40	80		92	30,5	25	62	3/8"	54	55	58	200	410	5020	13,8
HS-DE4080250	250	460	14,5																						
HS-DE4080300	300	510	15,8																						
HS-DE4080350	350	560	17,2																						
HS-DE4080400	400	610	18,3																						
HS-DE4080500	500	710	20,5																						
HS-DE4080600	600	810	22,8																						
HS-DE4080700	700	910	25,0																						
Typ DE 50																									
HS-DE50100300	50	100	115	30,5	34	81	3/8"	54	70	60			300									545	7850		27,0
HS-DE50100400											400	645	31,0												
HS-DE50100500											500	745	34,0												
HS-DE50100700											700	945	41,0												
HS-DE50100900											900	1145	48,0												
Typ DE 70																									
HS-DE70120500	70	120	140	40,5	40	81	1/2"	70	80	65	500	770	11300	61,0											
HS-DE701201000											1000	1270		92,5											